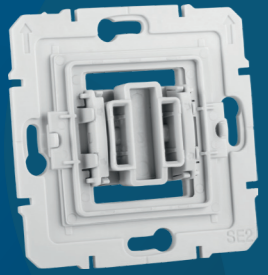


DE

EN

FR



homematic IP

Homematic IP Adapter Schneider Electric Typ 2
Homematic IP Adapter Schneider Electric Type 2
Homematic IP Adaptateur Schneider Electric type 2

Montage- und Kurzanleitung

Mounting and brief instructions

Consignes de montage et instructions abrégées

HmIP-ADA-SE2 // 156108 // V1.1 (05/2022)

Documentation © 2022 eQ-3 AG, Germany

All rights and changes reserved. Printed in Hong Kong.

Anleitung sorgfältig lesen und aufbewahren.

Achtung! Hinweis auf eine Gefahr. **i** Zusätzliche wichtige Informationen.

Alle in dieser Anleitung verwendeten Hersteller- und Produktnamen werden nur zur Identifikation der Produkte verwendet und können eingetragene Marken- oder Warenzeichen der entsprechenden Hersteller sein.

Read the manual carefully and keep it in a safe place.

Attention! This indicates a hazard. **i** Additional important information.

All manufacturer and product names used in these instructions are only used to identify the products and may be registered trademarks or trademarks of the respective manufacturers.

Lire attentivement les consignes et les conserver dans un endroit sûr.

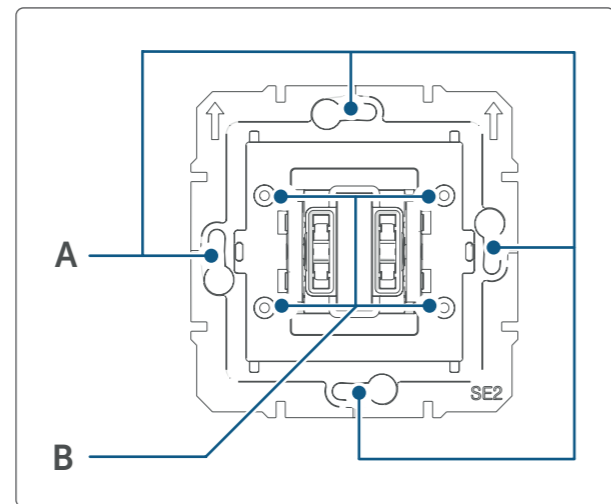
Attention! Indique un danger. **i** Autres informations importantes.

Tous les noms de fabricants et de produits utilisés dans la présente notice sont utilisés uniquement à des fins d'identification et peuvent être des noms de marques déposées ou de commerce des fabricants respectifs.

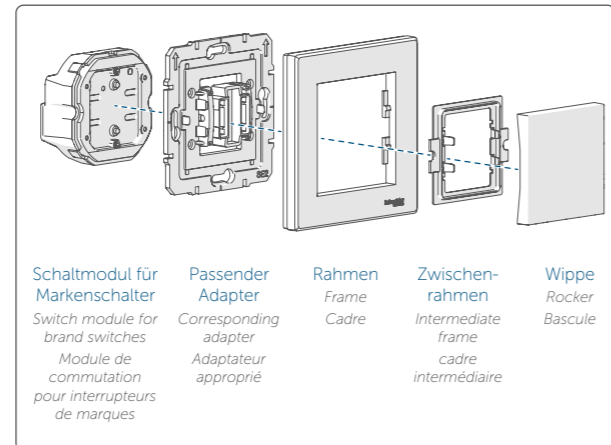
Geräteübersicht // Device overview // Aperçu de l'appareil

A Schraublöcher für die Befestigung an der Gerätedose // Screw holes for fixing to the device box // Alésages pour la fixation sur le boîtier d'appareil

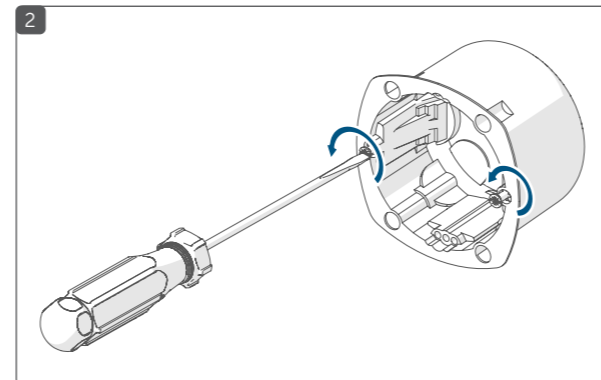
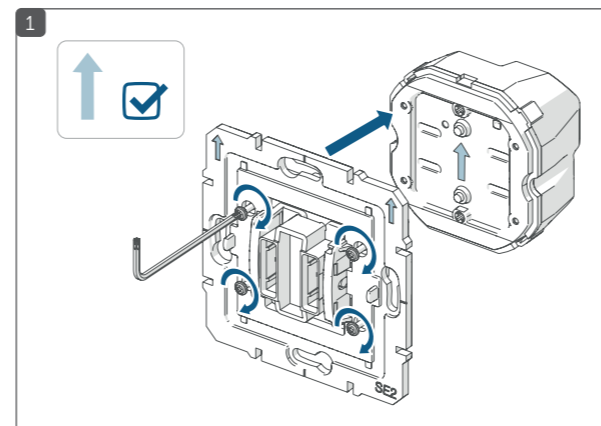
B Schraublöcher für die Befestigung am Modul für Markenschalter // Screw holes for fixing to the Switch Module for brand switches // Alésages pour la fixation sur le module pour l'interrupteur de marque



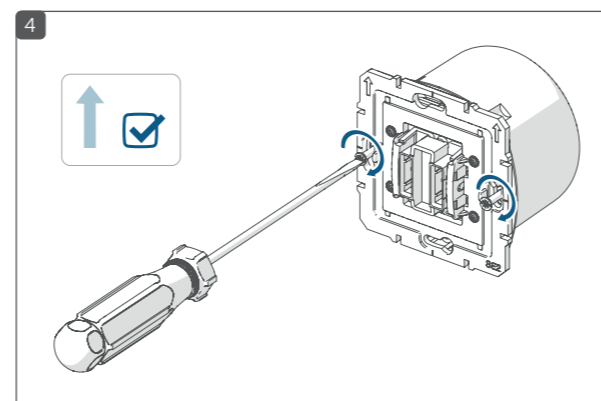
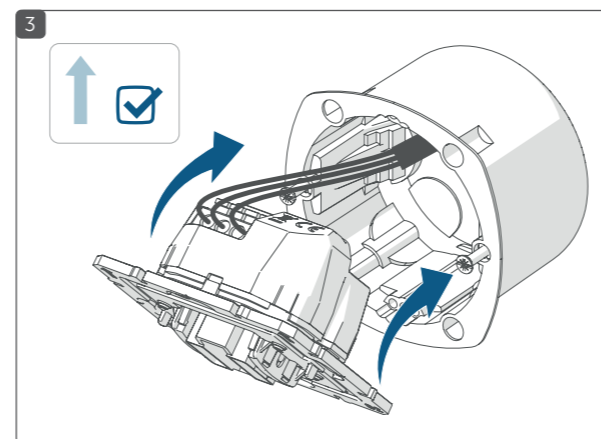
Installationsübersicht // Installation overview // Vue d'ensemble de l'installation



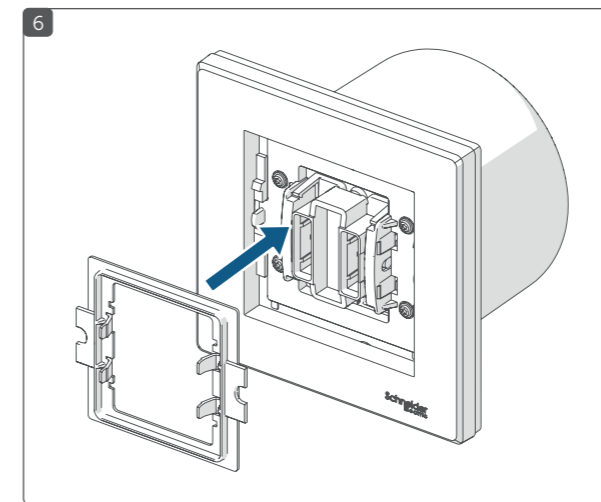
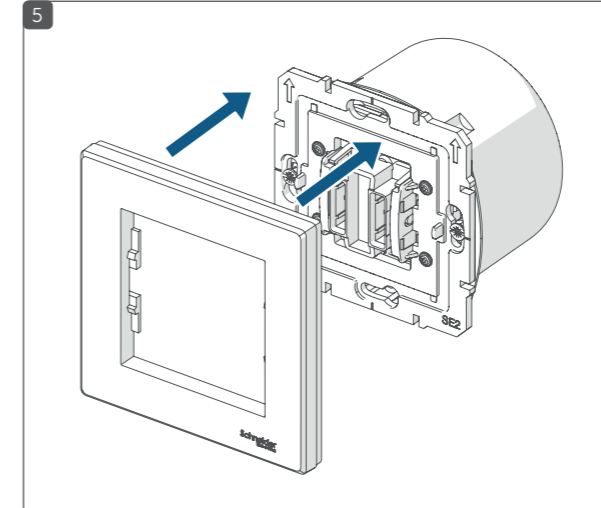
- Beachten Sie die Sicherheitshinweise auf der Rückseite!
- Please observe the safety instructions on the back side!
- Respectez les consignes de sécurité figurant au dos !



- Beachten Sie für die Installation des Homematic IP Moduls für Markenschalter die Bedienungsanleitung des Geräts.
- When installing the Homematic IP Switch Module for brand switches, please observe the operating instructions for the device.
- Pour l'installation du module Homematic IP pour interrupteurs de marques, veuillez vous reporter à la notice d'emploi de l'appareil.



Integration in Schalterserie „Asfora“ // Integration in the Asfora switch series // Intégration dans la série d'interrupteurs « Asfora »



- Um den Rahmen bei Bedarf wieder zu demontieren, müssen Sie die mit dem Pfeil gekennzeichneten Rastflächen am Zwischenrahmen mit einem Schlitz-Schraubendreher lösen. Der Zwischenrahmen löst sich und der Rahmen kann abgenommen werden.
- To dismantle the frame again if required, you must loosen the latching surfaces marked with an arrow on the intermediate frame using a slotted screwdriver. The intermediate frame is loosened, and the frame can be removed.
- Afin de pouvoir redémonter le cadre le cas échéant, vous devez déverrouiller à l'aide d'un tournevis plat les surfaces de verrouillage du cadre intermédiaire identifiées par une flèche. Le cadre intermédiaire se détache et permet de retirer le cadre.

