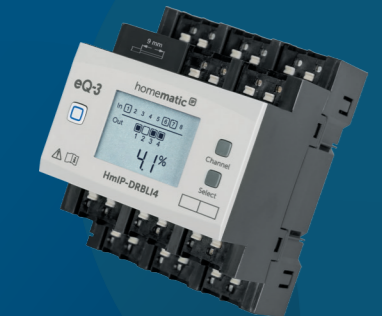


ES
IT
NL



homematic IP

Actuador de venecianas para montaje en carril – 4 canales
Attuatore per persiane da montare su guide DIN – 4 pezzi
Jaloezieactor voor DIN-railmontage – 4-voudig

Instrucciones de montaje y abreviadas
Istruzioni di montaggio e guida rapida
Montage- en beknopte handleiding



Desde aquí se puede acceder a las instrucciones de uso detalladas
Qui sono disponibili le Istruzioni per l'uso dettagliate
Hier vindt u een uitgebreide handleiding

HmIP-DRBLI4 // 154424 // V1.1 (05/2020)
Documentation © 2019 eQ-3 AG, Germany
All rights and changes reserved. Printed in Hong Kong.

Lea atentamente estas instrucciones y consérvelas para usos posteriores.

¡Atención! Aviso bajo su propio riesgo. **i** Información complementaria **importante**.

► Observe las indicaciones de seguridad en la hoja adjunta "Indicaciones de seguridad e información general"

Leggere attentamente queste istruzioni e conservarle con cura.

Attenzione! Avviso su un rischio dell'utente. **i** Informazioni supplementari **importanti**.

► Prestare attenzione alle avvertenze di sicurezza nel foglio allegato "Avvertenze di sicurezza e informazioni generali"

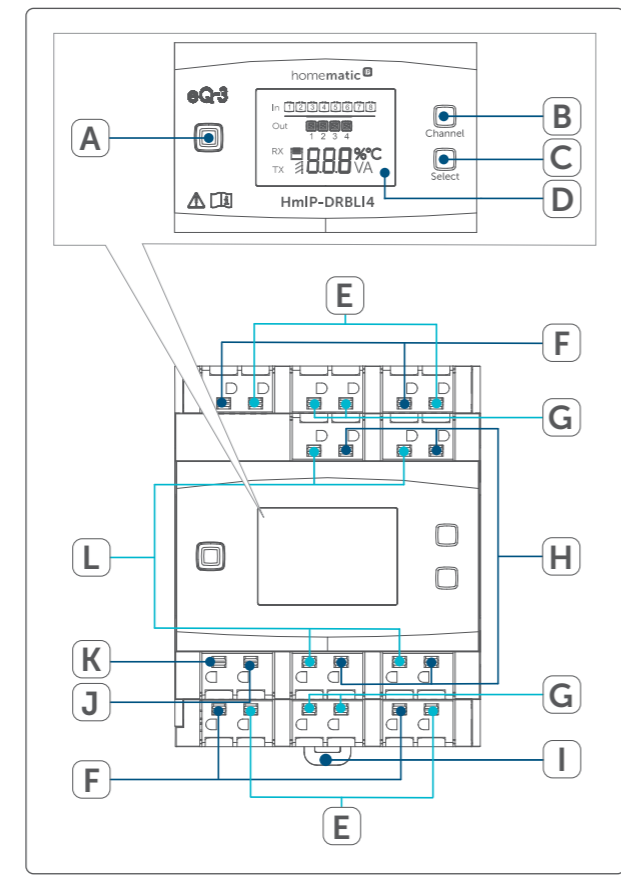
De handleiding zorgvuldig lezen en bewaren.

Let op! Instructie op eigen risico. **i** Aanvullende, belangrijke informatie.

► Neem de veiligheidsinstructies in het bijgesloten blad 'Veiligheidsinstructies en algemene informatie' in acht.

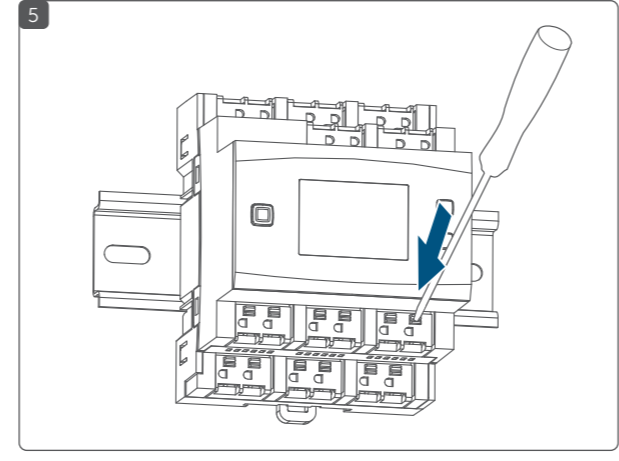
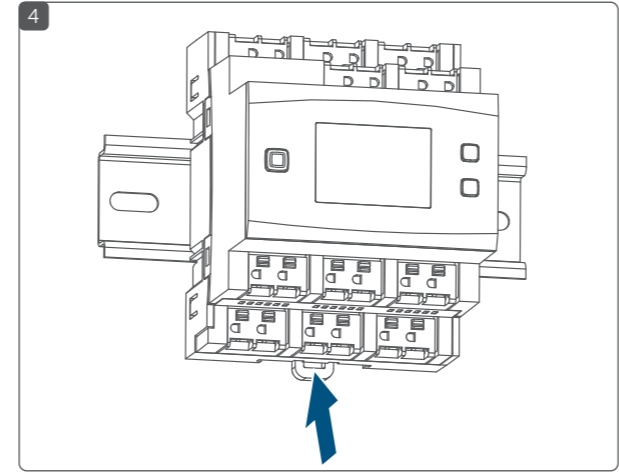
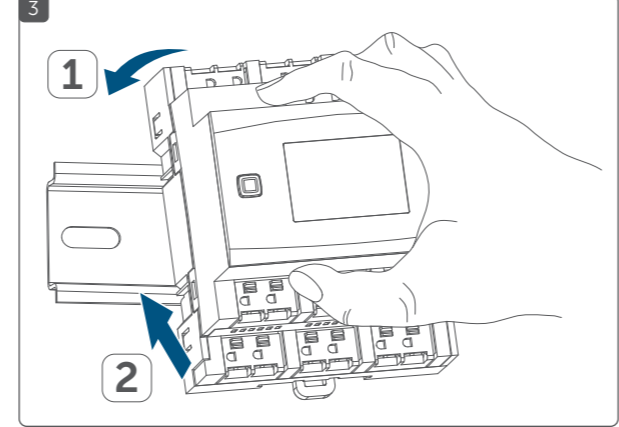
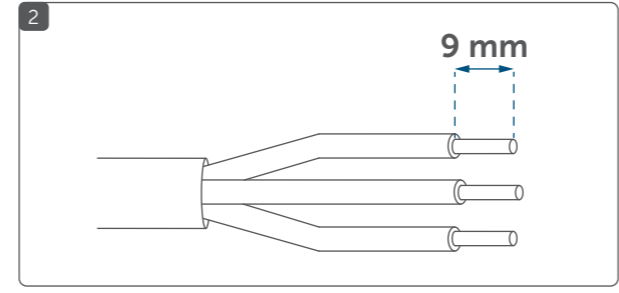
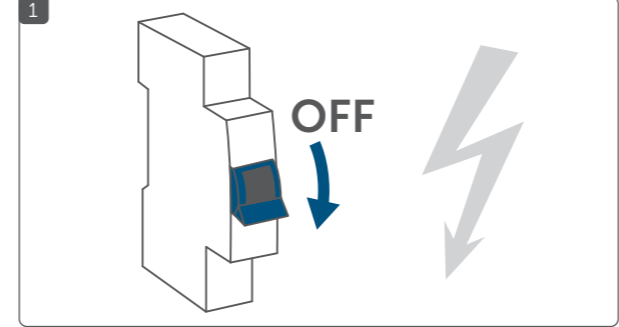
Vista general // Vista d'insieme dell'apparecchio // Overzicht van het apparaat

- A** Botón del sistema (botón de conexión y LED) // Tasto di sistema (tasto di inizializzazione e LED) // Systeemtoets (aanleertoets en led)
- B** Botón Channel // Tasto Channel // Channel-toets
- C** Botón Select // Tasto Select // Select-toets
- D** Pantalla LCD // Display LC // Lcd-scherm
- E** Bornes de conexión para fase conectada para accionar el motor («abajo») // Morsetti di collegamento per conduttori esterni allacciati per comandare il motore ("giù") // Aansluitklemmen voor geschakelde fasen voor het besturen van de motor ('omlaag')
- F** Bornes de conexión para fase conectada para accionar el motor («arriba») // Morsetti di collegamento per conduttori esterni allacciati per comandare il motore ("su") // Aansluitklemmen voor geschakelde fasen voor het besturen van de motor ('omhoog')
- G** Bornes de conexión para fase // Morsetti di collegamento per conduttori esterni // Aansluitklemmen voor fasen
- H** Bornes de conexión para pulsadores/interruptores canales 2, 4, 6, 8 («arriba») // Morsetto di collegamento per pulsante/interruttore canale 2, 4, 6, 8 ("su") // Aansluitklem voor knop/schakelaar kanaal 2, 4, 6, 8 ('omhoog')
- I** Enclavamiento para montaje en carril // Sistema di aggancio per il montaggio su guide DIN // Vergrendeling voor DIN-railmontage
- J** Borne de conexión de fase (alimentación del dispositivo) // Morsetto di collegamento conduttore esterno (alimentazione apparecchio) // Aansluitklem fase (apparaatvoeding)
- K** Borne de conexión neutro // Morsetto di collegamento conduttore neutro // Aansluitklem nuldraad
- L** Borne de conexión para pulsadores/interruptores canales 1, 3, 5, 7 («abajo») // Morsetto di collegamento per pulsante/interruttore canale 1, 3, 5, 7 ("giù") // Aansluitklem voor knop/schakelaar kanaal 1, 3, 5, 7 ('omlaag')



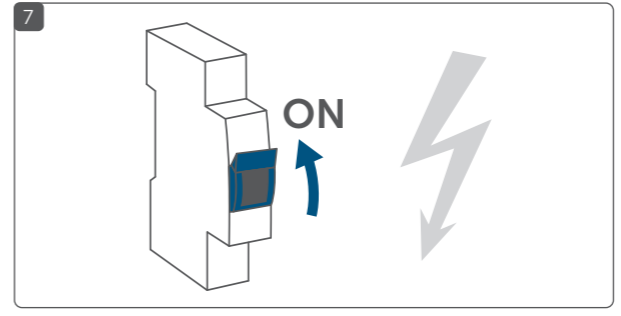
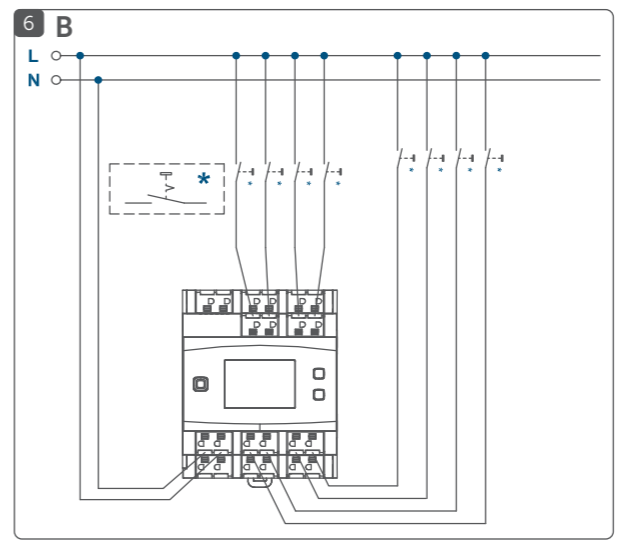
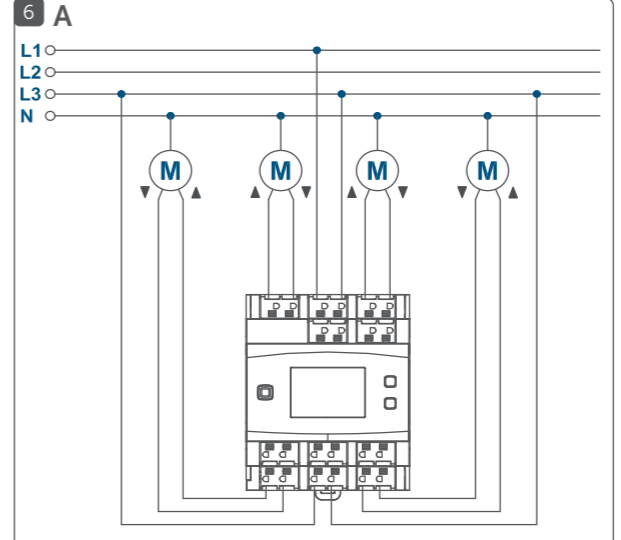
Instalación // Installazione // Installatie

- ¡Observe las indicaciones de seguridad de la parte trasera!
- Tenere presenti le avvertenze di sicurezza fornite sul retro!
- Neem de veiligheidsinstructies op de achterzijde in acht!



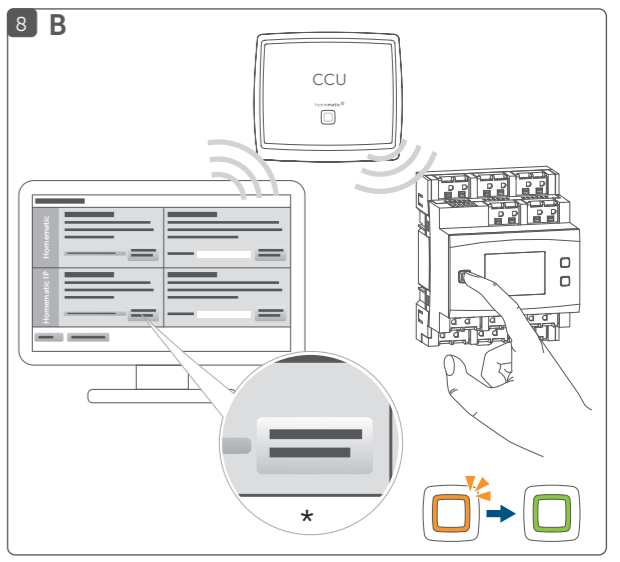
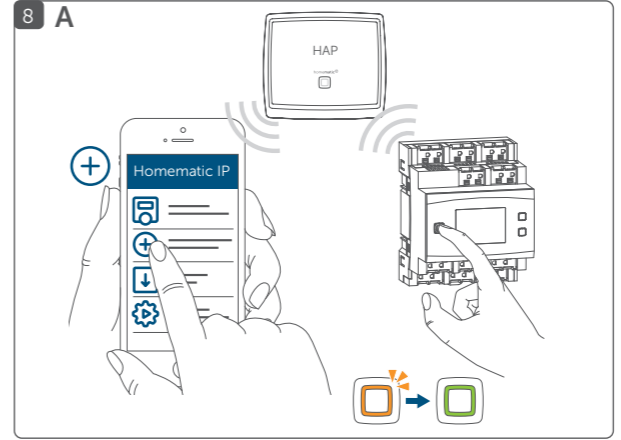
Opciones de conexión // Collegamenti possibili // Aansluitmogelijkheden

- A** Salidas para diferentes cargas // Uscite per diversi carichi // Uitgangen voor diverse lasten
- B** Entradas para pulsadores/interruptores y tensión de alimentación // Ingressi per tasti/interruttori e tensione di alimentazione // Ingangen voor knoppen/schakelaars en voedingsspanning

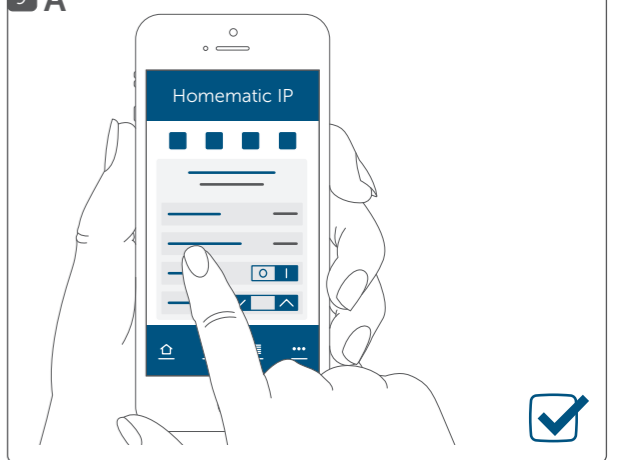


Establecer la conexión del dispositivo con: // Inizializzare l'apparecchio con: // Apparaat aanleren aan:

- A** Homematic IP Access Point (Cloud)
- B** Central // Centralina // Centrale CCU2/CCU3

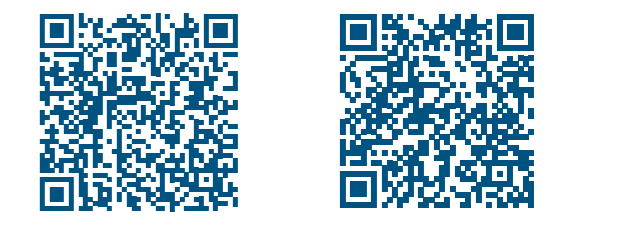


*Teach-in device
Configuración del sistema: // Installare il sistema: // System configureren:
A Homematic IP Access Point (Cloud)
B Central // Centralina // Centrale CCU2/CCU3



Manuales detallados de... // Manuali dettagliati per... // Uitvoerige handboeken voor ...

Homematic IP App // App Homematic IP
WebUI Software // Software WebUI



Representante del fabricante:
Rappresentante autorizzato dal produttore:
Gemachtigde van de fabrikant:
eQ-3 AG
Maiburger Straße 29
26789 Leer/Germany
www.eQ-3.de

Funcionamiento

Este dispositivo forma parte de **Homematic IP Smart-Home-Systems** y comunica con el protocolo de radio de Homematic IP. Todos los dispositivos del sistema se pueden configurar de manera cómoda e individual con el smartphone a través de la App Homematic IP. Alternativamente existe la posibilidad de operar los dispositivos Homematic IP a través del CCU2/CCU3 central o en conexión con soluciones combinadas con otras marcas. En el manual de usuario de Homematic IP encontrará las funciones disponibles en el sistema en combinación con otros componentes.

Homematic IP Actuador de venecianas – 4 canales puede montarse fácilmente en el carril del cuadro de distribución. Una vez instalado, acciona venecianas, persianas y toldos conectados a través de cuatro canales independientes sin potencial.

El actuador de venecianas permite un control cómodo de los accionamientos de venecianas, persianas o toldos a través de los pulsadores conectados, mandos a distancia o la app gratuita Homematic IP para smartphone. Estos también se pueden controlar a través de los pulsadores o interruptores convencionales.

Todos los documentos técnicos y actualizaciones están a su disposición en www.homematic-ip.com.

Instrucciones de instalación

⚠ A los bornes de conexión de entrada y salida, incluidas las entradas supletorias, no se pueden conectar circuitos SELV/PELV.

⚠ Respete la longitud de aislamiento del conductor a conectar indicada en el dispositivo. Las secciones de cable permitidas para conectar al dispositivo son:
Conducto rígido: 0,75-2,5 mm²
Conducto flexible sin puntera: 0,75-2,5 mm²

⚠ Los bornes de conexión solo se pueden utilizar para conectar la tensión de red al dispositivo o conectar consumidores al dispositivo. ¡No se permite la conexión en bucle de conductores a través de bornes de conexión del dispositivo a otros dispositivos!

⚠ Los circuitos de carga se deben asegurar con un disyuntor que cumpla la norma EN60898-1 (característica de disparo B o C, corriente nominal máx. 10 A, capacidad de corte mín. 6 kA, clase de limitación de energía 3).

⚠ **¡Aviso! ¡La instalación debe correr a cargo de un electricista experimentado!***

Si la instalación no está bien hecha, supone un peligro para su vida y la de los usuarios de la instalación eléctrica. Con una instalación incorrecta, se pueden producir costosos daños materiales, por ejemplo, por un incendio. Usted tiene una responsabilidad personal si se producen lesiones físicas y materiales.
¡Solicite los servicios de un electricista!

Homematic IP

***Conocimientos técnicos necesarios para la instalación:** Para la instalación se requieren los siguientes conocimientos técnicos:

- Se deben aplicar las «5 reglas de seguridad»: Desconectar; proteger contra nuevas conexiones; comprobar la ausencia de tensión; conectar a tierra y cortocircuitar; cubrir o separar piezas contiguas que estén bajo tensión;
- Selección de las herramientas adecuadas, los dispositivos de medición y, dado el caso, el equipo de protección personal;
- Evaluación los resultados de la medición;
- Selección del material de instalación eléctrica para asegurar las condiciones de desconexión;
- Tipos de protección IP;
- Montaje del material de instalación electrónica;
- Tipo de red de suministro (sistema TN, sistema IT, sistema TT) y las condiciones de conexión correspondientes (ajuste a cero clásico, toma a tierra, medidas adicionales necesarias, etc.).

Declaración de conformidad

eQ-3 AG, Maiburger Str. 29, 26789 Leer, Alemania, declara que la instalación inalámbrica Homematic IP HmlIP-DRBLI4 cumple la Directiva 2014/53/UE. El texto de la declaración de conformidad CE está disponible al completo en la siguiente dirección de Internet: www.homematic-ip.com

IT

Funzionamento

Questo apparecchio fa parte del **sistema Homematic IP Smart-Home** e comunica tramite il protocollo radio Homematic IP. Tutti gli apparecchi del sistema possono essere configurati comodamente e singolarmente dallo smartphone tramite l'applicazione Homematic IP App. In alternativa gli apparecchi Homematic IP possono essere gestiti tramite la centralina CCU2/CCU3 oppure tramite un collegamento con numerosi sistemi di fornitori terzi. Per conoscere la gamma di funzioni che si può utilizzare all'interno del sistema Homematic IP abbinato ad altri componenti, consultare il Manuale dell'utente di Homematic IP.

Il dispositivo **Homematic IP Attuatore per persiane – 4 pezzi** può essere facilmente montato su una guida DIN tipo omega in un quadro di distribuzione elettrica. Una volta completata l'installazione, l'attuatore comanda persiane, avvolgibili o tende da sole utilizzando quattro canali indipendenti e privi di potenziale.

Questo attuatore per persiane consente di comandare comodamente i sistemi motorizzati di persiane, avvolgibili o tende da sole precedentemente collegati, tramite pulsanti radio programmati, radio-telecomandi oppure tramite l'app gratuita per smartphone Homematic IP. Inoltre, può essere utilizzato anche direttamente tramite tasti o comuni interruttori collegati.

Tutta la documentazione tecnica e gli aggiornamenti sono sempre disponibili su www.homematic-ip.com.

Avvertenze per l'installazione

⚠ Non collegare circuiti elettrici SELV/PELV ai morsetti di collegamento degli ingressi e delle uscite, inclusi quelli degli ingressi di linee interne.

⚠ Tenere presente la lunghezza di spelatura indicata sul dispositivo per i conduttori da collegare. Misure ammesse per la sezione dei cavi di collegamento al dispositivo:
Cavo rigido:.. 0,75-2,5 mm²
Cavo flessibile senza guaina fili : 0,75-2,5 mm²

⚠ I morsetti della rete devono essere utilizzati soltanto per allacciare la tensione di rete all'apparecchio o per collegare le utenze all'apparecchio. Non è consentito collegare altri cavi (loop through) mediante i morsetti di rete dell'apparecchio per allacciare altri apparecchi!

⚠ I circuiti della corrente di carico devono essere messi in sicurezza con un interruttore magnetotermico conforme alla norma EN60898-1 (caratteristica di intervento di tipo B o C, corrente nominale max. 10 A, potere di interruzione min. 6 kA, classe di limitazione dell'energia 3).

⚠ **Avviso! L'installazione deve essere eseguita soltanto da persone in possesso di conoscenze ed esperienze elettrotecniche pertinenti!***

Homematic IP

L'installazione eseguita in modo non appropriato mette a rischio la vita dell'installatore e delle persone che utilizzano l'impianto elettrico. Con un'installazione eseguita in modo non appropriato si rischiano gravi danni materiali, ad es. dovuti a un incendio. In caso di danni a persone o cose si rischia l'attribuzione di responsabilità personale.
Rivolgersi a un elettrotecnico!

***Conoscenze tecniche necessarie per l'installazione:** Per l'installazione sono necessarie in particolare le conoscenze tecniche di seguito indicate:

- le “5 regole di sicurezza” da applicare: togliere la tensione; assicurarsi che non possa essere riattivata; accertare l'assenza di tensione; provvedere alla messa a terra e in cortocircuito; coprire o isolare le parti che si trovano sotto tensione;
- selezionare l'utensile adatto, gli apparecchi di misurazione ed eventuali dotazioni di protezione individuale;
- eseguire un'analisi dei risultati delle misurazioni;
- selezionare il materiale per l'installazione elettrica così da garantire le condizioni di disattivazione;
- gradi di protezione IP;
- montare il materiale per l'installazione elettrica;
- tipo di rete di alimentazione (sistema TN, sistema IT, sistema TT) e conseguenti condizioni di allaccio (classica messa a terra del neutro, messa a terra di protezione, misure supplementari necessarie etc.).

Dichiarazione di conformità

Con la presente la eQ-3 AG, Maiburger Str. 29, 26789 Leer, Germania, dichiara che l'apparecchio radio Homematic IP modello HmlIP-DRBLI4 è conforme alla Direttiva 2014/53/UE. Il testo integrale della dichiarazione di conformità UE è disponibile al seguente indirizzo internet: www.homematic-ip.com

NL

Werking

Dit apparaat is een onderdeel van het **Homematic IP Smart Home Systeem** en communiceert via het Homematic IP Zendprotocol. Alle apparaten van het systeem kunnen comfortabel en individueel via een smartphone met de Homematic IP App worden geconfigureerd. U hebt ook de mogelijkheid om de Homematic IP Apparaten via de centrale CCU2/CCU3 of in combinatie met vele partneroplossingen te gebruiken. Welke functies binnen het systeem in combinatie met andere componenten mogelijk zijn, vindt u in het Homematic IP Gebruikershandboek.

De **Homematic IP Jaloezieactor – 4-voudig** kan eenvoudig op een DIN-rail in een stroomverdeler worden gemonteerd. Eenmaal geïnstalleerd, bestuurt hij aangesloten jaloezieën, rolluiken of luifels via vier potentiaalvrije, onafhankelijke kanalen.

De jaloezieactor maakt een comfortabele besturing mogelijk van aangesloten jaloezie-, rolluik- of luifelaandrijvingen via aangeleerde knoppen, draadloze afstandsbedieningen of via de gratis Homematic IP Smartphone App. Via aangesloten conventionele knoppen of schakelaars is bovendien een directe bediening mogelijk.

Alle technische documenten en updates vindt u in de actuele versie op www.homematic-ip.com.

Installatie-instructies

⚠ Op de aansluitklemmen van de in- en uitgangen, incl. de ingangen voor externe bedieningselementen, mogen geen SELV-/PELV-stroomkringen worden aangesloten.

⚠ Neem de op het apparaat aangegeven striplengte voor de aan te sluiten kabels in acht. Toegestane kabeldoorsneden voor de aansluiting op het apparaat zijn:
starre kabel: 0,75-2,5 mm²
flexibele kabel zonder adereindhuls: 0,75-2,5 mm²

⚠ De netklemmen mogen alleen worden gebruikt voor de aansluiting van de netspanning op het apparaat of voor de aansluiting van verbruikers op het apparaat. Het doorverbinden (doorlussen) van draden via de netklemmen van het apparaat naar andere apparaten is niet toegestaan!

⚠ De laststroomkringen moeten beveiligd zijn met een installatieautomaat volgens EN 60898-1 (karakteristiek B of C, max. 10 A nominale stroom, min. 6 kA afschakelvermogen, energiebegrenzingsklasse 3).

⚠ **Opmerking! Installatie alleen door personen met desbetreffende elektrotechnische kennis en ervaring!***

Homematic IP

Door een onjuiste installatie brengt u uw eigen leven en dat van de gebruikers van de elektrische installatie in gevaar. Met een onjuiste installatie riskeert u ernstige materiële schade, bijv. door brand. Het risico bestaat dat u persoonlijk aansprakelijk wordt gesteld voor personen- en zaakschade.
Neem contact op met een elektricien!

*** Vereiste vakkennis voor de installatie:** Voor de installatie is met name de volgende vakkennis vereist:

- de toe te passen ‘5 veiligheidsregels’: vrijschakelen; tegen opnieuw inschakelen beveiligen; spanningsvrijheid controleren; aarden en kortsluiten; aangrenzende onderdelen die onder spanning staan, afdekken of afsluiten;
- selecteren van het geschikte gereedschap, de meettoestellen en eventuele persoonlijke beschermingsmiddelen;
- analyse van de meetresultaten;
- kiezen van het elektrische installatiemateriaal ter garantie van de uitschakelvoorwaarden;
- IP-beschermingsgraden;
- inbouw van het elektrische installatiemateriaal;
- aard van het voedingsnet (TN-systeem, IT-systeem, TT-systeem) en de hieruit volgende aansluitvoorwaarden (klassieke nulleider, aarding, noodzakelijke extra maatregelen enz.).

Conformiteitsverklaring

Hierbij verklaart eQ-3 AG, Maiburger Str. 29, 26789 Leer, Duitsland, dat het draadloze apparaatype Homematic IP HmlIP-DRBLI4 in overeenstemming is met de richtlijn 2014/53/EU. De volledige tekst van de EU-conformiteitsverklaring is beschikbaar onder het volgende internetadres: www.homematic-ip.com

Salvo modificaciones técnicas. // Con riserva di modifiche tecniche. // Technische wijzigingen voorbehouden.