

ES

IT

NL



homematic IP

Regulador para montaje en carril – 3 canales
Attuatore dimmer da montare su guide DIN – 3 pezzi
Dimactor voor DIN-railmontage – 3-voudig

Instrucciones de montaje y abreviadas
Istruzioni di montaggio e guida rapida
Montage- en beknopte handleiding



Desde aquí se puede acceder a las instrucciones de uso detalladas
Qui sono disponibili le Istruzioni per l'uso dettagliate
Hier vindt u een uitgebreide handleiding

HmIP-DRDI3 // 154437 // V1.2 (06/2020)
Documentation © 2020 eQ-3 AG, Germany
All rights and changes reserved. Printed in Hong Kong.

Lea atentamente estas instrucciones y consérvelas para usos posteriores.

¡Atención! Aviso bajo su propio riesgo. **i** Información complementaria **importante**.

► Observe las indicaciones de seguridad en la hoja adjunta "Indicaciones de seguridad e información general"

Leggere attentamente queste istruzioni e conservarle con cura.

Attenzione! Avviso su un rischio dell'utente. **i** Informazioni supplementari **importanti**.

► Prestare attenzione alle avvertenze di sicurezza nel foglio allegato "Avvertenze di sicurezza e informazioni generali"

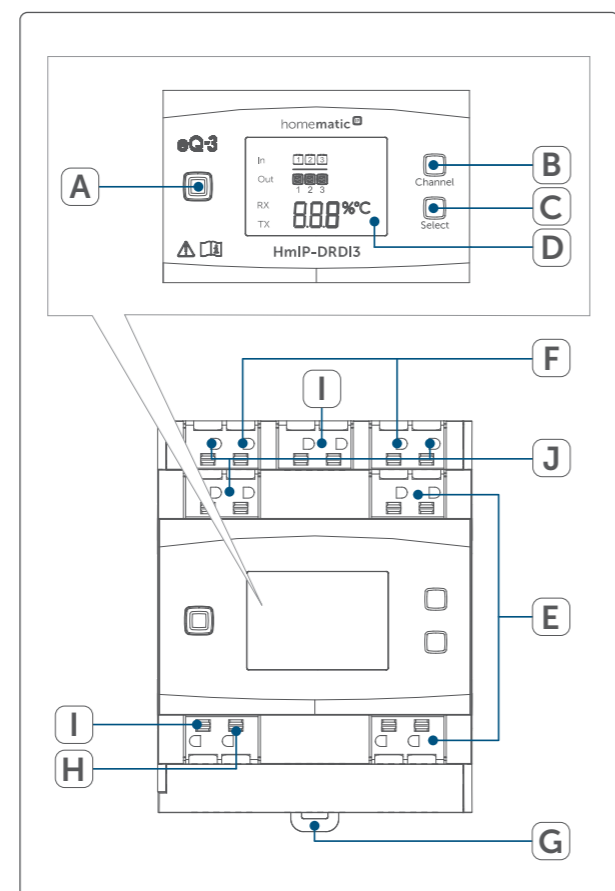
De handleiding zorgvuldig lezen en bewaren.

Let op! Instructie op eigen risico. **i** Aanvullende, belangrijke informatie.

► Neem de veiligheidsinstructies in het bijgesloten blad 'Veiligheidsinstructies en algemene informatie' in acht.

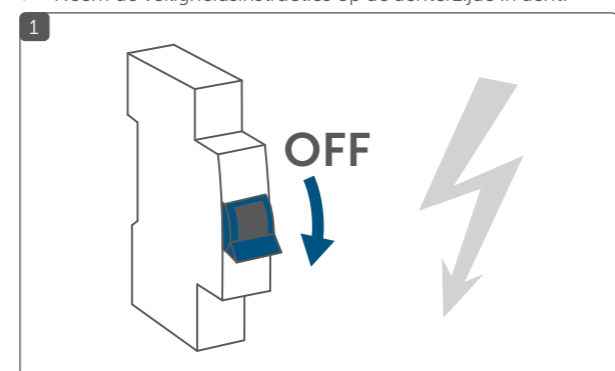
Vista general // Vista d'insieme dell'apparecchio // Overzicht van het apparaat

- A** Botón del sistema (botón de conexión y LED) // Tasto di sistema (tasto di inizializzazione e LED) // Systeemtoets (aanletoets en led)
- B** Botón Channel // Tasto Channel // Channel-toets
- C** Botón Select // Tasto Select // Select-toets
- D** Pantalla LCD // Display LC // Lcd-scherm
- E** Bornes de conexión para pulsadores/interruptores canales 1-3 // Morsetti di collegamento per pulsante/interruttore canale 1-3 // Aansluitklemmen voor knoppen/schakelaars kanaal 1-3
- F** Bornes de conexión para fase (canal 1 y 2) // Morsetti di collegamento per conduttore esterno (canale 1 e 2) // Aansluitklemmen voor fase (kanaal 1 en 2)
- G** Enclavamiento para montaje en carril // Sistema di aggancio per il montaggio su guide DIN // Vergrendeling voor DIN-railmontage
- H** Borne de conexión para fase (alimentación del dispositivo/canal 3) // Morsetto di collegamento per conduttore esterno (alimentazione apparecchio/canale 3) // Aansluitklem fase (apparaatvoeding/kanaal 3)
- I** Borne de conexión para neutro // Morsetto di collegamento conduttore neutro // Aansluitklem nuldraad
- J** Bornes de conexión para el consumidor (carga) // Morsetti di collegamento per l'utenza (carico) // Aansluitklemmen voor de verbruiker (last)



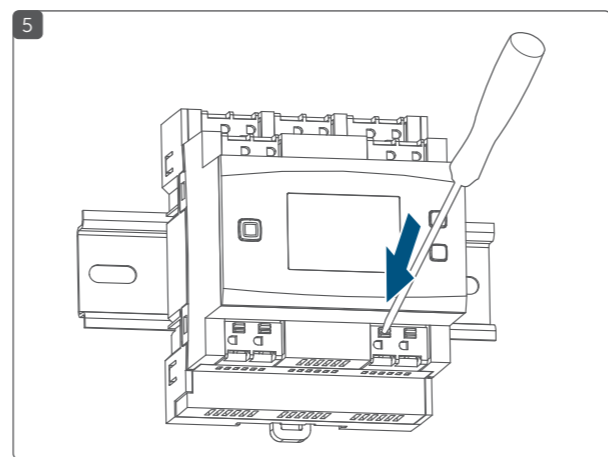
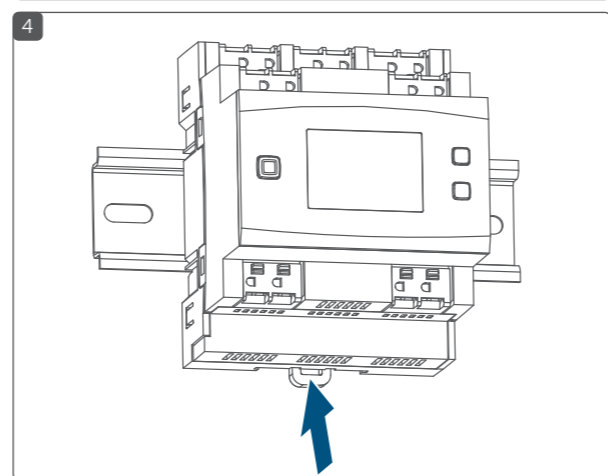
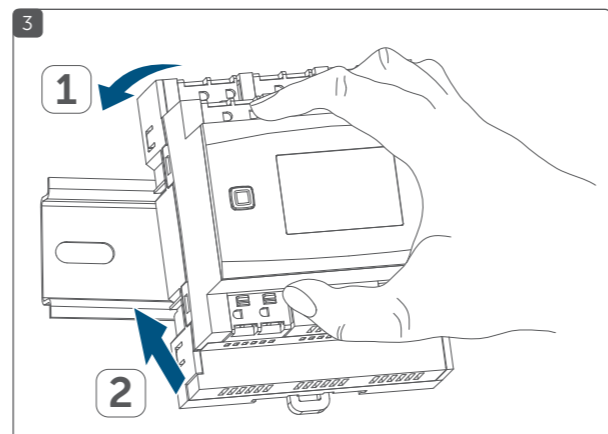
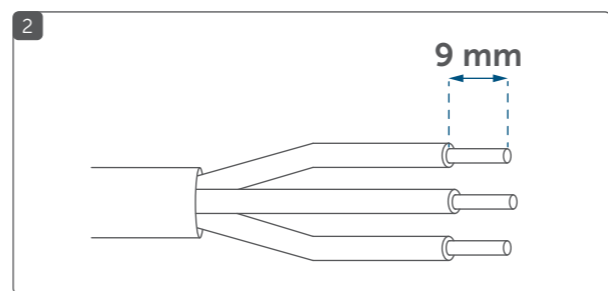
Instalación // Installazione // Installatie

- ¡Observe las indicaciones de seguridad de la parte trasera!
- Tenere presenti le avvertenze di sicurezza fornite sul retro!
- Neem de veiligheidsinstructies op de achterzijde in acht!



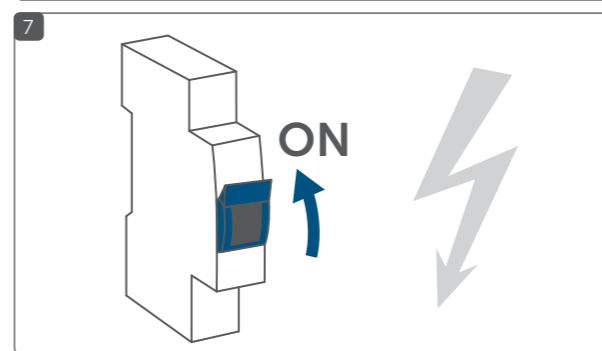
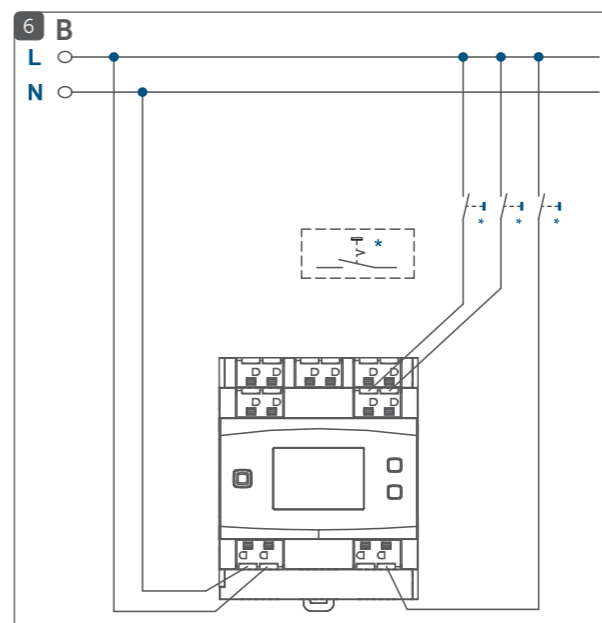
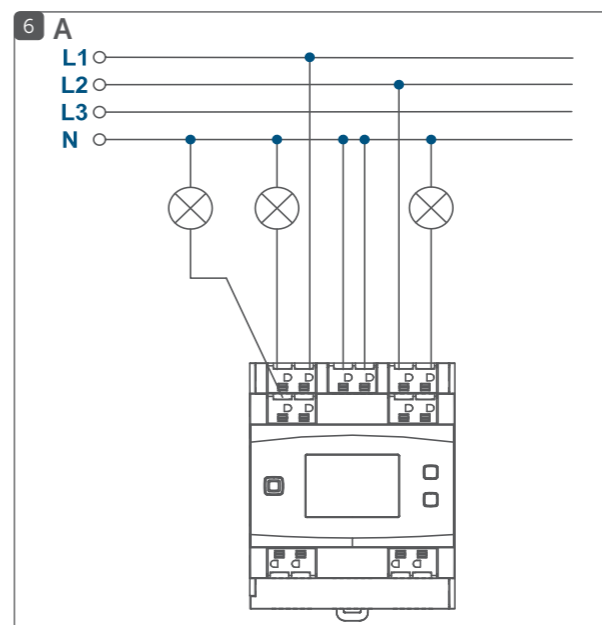
Representante del fabricante:
Rappresentante autorizzato dal produttore:
Gemachtigde van de fabrikant:

eQ-3 AG
Maiburger Straße 29
26789 Leer/Germany
www.eQ-3.de



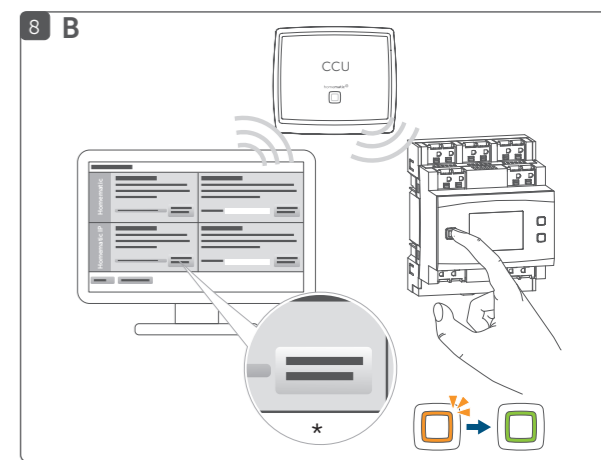
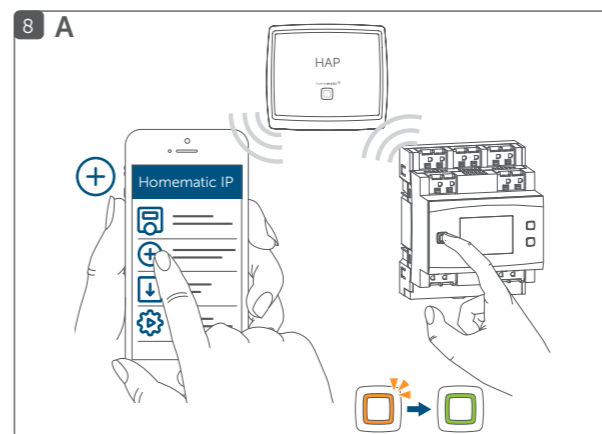
Opciones de conexión // Collegamenti possibili // Aansluitmogelijkheden

- A** Salidas para diferentes cargas y tensión de alimentación canal 1 y 2 // Uscite per diversi carichi e tensione di alimentazione canale 1 e 2 // Uitgangen voor diverse lasten en voedingsspanning kanaal 1 en 2
- B** Entradas para pulsadores/interruptores y tensión de alimentación del dispositivo // Ingressi per tasti/interruttori e tensione di alimentazione dell'apparecchio // Ingangen voor knoppen/schakelaars en voedingsspanning van het apparaat



Establecer la conexión del dispositivo con: // Inizializzare l'apparecchio con: // Apparaat aanleren aan:

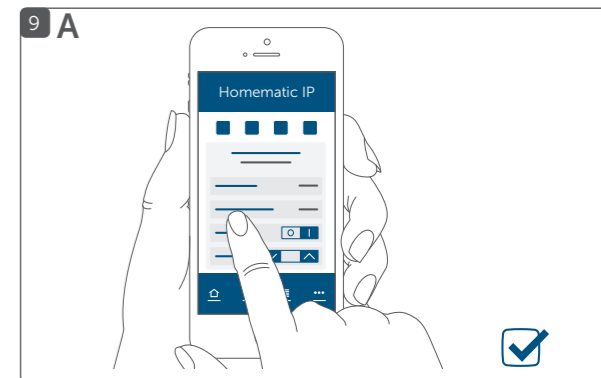
- A** Homematic IP Access Point (Cloud)
- B** Central // Centralina // Centrale CCU2/CCU3



*Teach-in HmIP device

Configuración del sistema: // Installare il sistema: // System configureren:

- A** Homematic IP Access Point (Cloud)
- B** Central // Centralina // Centrale CCU2/CCU3



Manuales detallados de... // Manuali dettagliati per... // Uitvoerige handboeken voor ...

Homematic IP App // App Homematic IP



WebUI Software // Software WebUI



ES Funcionamiento

Este dispositivo forma parte del **sistema Homematic IP Smart-Home** y comunica con el protocolo de radio Homematic IP. Todos los dispositivos del sistema se pueden configurar de manera cómoda e individual con el smartphone a través de la app Homematic IP. Alternativamente existe la posibilidad de manejar los dispositivos Homematic IP a través del CCU2/CCU3 central o en conexión con soluciones combinadas con otras marcas. En el manual de usuario de Homematic IP encontrará las funciones disponibles en el sistema en combinación con otros componentes.

Homematic IP Regulador – 3 canales puede montarse fácilmente en un carril del cuadro de distribución. Una vez instalado, enciende y apaga las luces conectados a través de tres canales independientes. En el sistema Homematic IP, el regulador puede accionar o regular luces de manera cómoda a través de los pulsadores por radio, mandos a distancia o la aplicación gratuita Homematic IP para smartphone. Estas también se pueden controlar a través de los pulsadores o interruptores convencionales.

El regulador permite regular

- lámparas incandescentes normales,
- halógenas de alto voltaje,
- halógenas de bajo voltaje con transformador electrónico,
- lámparas de bajo consumo regulables^{*1} y
- LED de bajo consumo^{*2}.

^{*1} El rango de regulación está muy delimitado.

^{*2} No se garantiza una regulación correcta con cualquier LED.

Todos los documentos técnicos y actualizaciones están a su disposición en www.homematic-ip.com.

Instrucciones de instalación

A los bornes de conexión de entrada y salida, incluidas las entradas supletorias, no se pueden conectar circuitos SELV/ PELV.

- Respete la longitud de aislamiento del conductor a conectar indicada en el dispositivo. Las secciones de cable permitidas para conectar al dispositivo son: **Conducto rígido: 0,75-2,5 mm²** **Conducto flexible sin puntera: 0,75-2,5 mm²**

ES	IT	NL	Valores // Dati // Waarden
Nombre abreviado del dispositivo	Sigla dell'apparecchio	Désignation synthétique de l'appareil	HmIP-DRDI3
Tensión de alimentación	Tensione di alimentazione	Tension d'alimentation	230 V~/50 Hz
Consumo de corriente (máx.)	Corrente assorbita (max.)	Courant absorbé (maxi.)	0,9 A (salida canal 3: 200 VA) // (uscita canale 3: 200 VA) // (uitgang kanaal 3: 200 VA)
Potencia absorbida en reposo	Potenza assorbita nel funzionamento a riposo	Puissance absorbée en mode veille	0,5 W tip. (pantalla apagada, salida canal 3 desactivada // (illuminazione display spenta, uscita canale 3 disattivata) // (displayverlichting uit, uitgang kanaal 3 uit)
Canal 1 a 2	Canale 1 – 2	Canaux 1 et 2	
Tensión de alimentación	Tensione di alimentazione	Tension d'alimentation	230 V~/50 Hz
Consumo de corriente (máx.)	Corrente assorbita (max.)	Courant absorbé (maxi.)	0,88 A
Potencia absorbida en reposo	Potenza assorbita nel funzionamento a riposo	Puissance absorbée en mode veille	0,4 W
Canal 1 a 3	Canale 1 – 3	Canaux 1 et 3	
Carga mínima	Carico minimo	Charge minimale	3 VA
Potencia de ruptura máxima	Potenza di interruzione massima	Puissance de commutation maximale	200 VA
Procedimiento de regulación	Dimmeraggio	Procédé de variation	sección de fase // a taglio di fase // faseafsnijding
Tipo de contacto	Tipo di contatto	Type de contact	elemento semiconductor, contacto ε // commutatore a semiconduttore, contatto ε // halgleiderschakelement, ε-contact
Disipación del dispositivo para cálculo de calentamiento	Potenza dissipata dell'apparecchio per calcolo termico	Dissipation de puissance de l'appareil pour le calcul de la puissance calorifique	max. 7,5 W
Tipo de cable y sección	Tipo di cavo e sezione cavo	Type et section de câble	conducto rígido y flexible 0,75-2,5 mm² // cavo rigido e flessibile, 0,75-2,5 mm² // starre en flexibele kabel, 0,75-2,5 mm²
Instalación	Installazione	Pose	en rieles (carril, rail DIN) según EN 60715 // su guida di supporto (guida DIN tipo omega) secondo EN 60715 // op draagrail (DIN-rail) conform EN 60715
Tipo de protección	Grado di protezione	Type de protection	IP20
Temperatura ambiente	Temperatura ambiente	Température ambiante	de -5 a +40 °C // tra -5 e +40 °C // -5 tot +40 °C
Dimensiones (A x H x P)	Dimensioni (L x A x P)	Dimensions (l x H x P)	72 x 90 x 69 mm (4 mód // unità modulari // HP)
Peso	Peso	Poids	200 g
Frecuencia de radio	Radiofrequenza	Fréquence radio	868,0-868,6 MHz/869,4-869,65 MHz //
Categoría de receptor	Categoria ricevitore	Catégorie de récepteur	SRD categoria 2 // dispositivo a corto raggio (SRD) cat. 2 // SRD class 2
Potencia de radioemisión máxima	Massima potenza di trasmissione radio	Puissance d'émission radio maxi.	10 dBm
Alcance típ. en campo abierto	Portata radio tipica in campo libero	Portée radio en champ libre typ.	190 m
Duty Cycle	Duty Cycle	Duty Cycle	< 1 % por h / < 10 % por h // < 1 % per h/< 10 % per h // < 1 % par h/< 10 % par h

Clase de carga	Tipo di carico	Type belasting	Canal // Canale // Kanaal 1-3
Carga de lámpara incandescente	Carico lampade	Gloeilampen	 200 W
Lámparas con reactancia interna (LED/fluorescente compacto)	Lampadine con stabilizzatore integrato (a LED/lampade fluorescenti compatte)	Lampen met intern voorschakelapparaat (led / compacte tl-buis)	 100 W
Lámparas halógenas HV	Lampade alogene ad alto voltaggio	HV-halogeenlampen	 200 W
Transformadores eléctricos para lámparas halógenas NV	Trasformatori elettronici per lampade alogene a basso voltaggio	Elektronische transformatoren voor LV-halogeenlampen	 200 W

Salvo modificaciones técnicas. // Con riserva di modifiche tecniche. // Technische wijzigingen voorbehouden.

Los bornes de conexión solo se pueden utilizar para conectar la tensión de red al dispositivo o conectar consumidores al dispositivo. ¡No se permite la conexión en bucle de los conductores a otros dispositivos a través de los bornes de conexión del dispositivo!

Los circuitos de carga se deben asegurar con un disyuntor que cumpla la norma EN60898-1 (característica de disparo B o C, corriente nominal máx. 16 A, capacidad de corte min. 6 kA, clase de limitación de energía 3).

¡Aviso! ¡La instalación debe correr a cargo de un electricista experimentado!*

Si la instalación no está bien hecha, supone un peligro para su vida y la de los usuarios de la instalación eléctrica. Con una instalación incorrecta, se pueden producir costosos daños materiales, por ejemplo, por un incendio. Usted tiene una responsabilidad personal si se producen lesiones físicas y daños materiales. **¡Solicite los servicios de un electricista!**

***Conocimientos técnicos necesarios para la instalación:** Para la instalación se requieren los siguientes conocimientos técnicos:

- Se deben aplicar las «5 reglas de seguridad»: Desconectar; proteger contra nuevas conexiones; comprobar la ausencia de tensión; conectar a tierra y cortocircuitar; cubrir o separar piezas contiguas que estén bajo tensión;
- Selección de las herramientas adecuadas, los dispositivos de medición y, dado el caso, el equipo de protección personal;
- Evaluación los resultados de la medición;
- Selección del material de instalación eléctrica para asegurar las condiciones de desconexión;
- Tipos de protección IP;
- Montaje del material de instalación electrónica;
- Tipo de red de suministro (sistema TN, sistema IT, sistema TT) y las condiciones de conexión correspondientes (ajuste a cero clásico, toma a tierra, medidas adicionales necesarias, etc.).

Declaración de conformidad

eQ-3 AG, Maiburger Str. 29, 26789 Leer, Alemania, declara que la instalación inalámbtrica, Homematic IP HmIP-DRDI3, cumple la Directiva 2014/53/UE. El texto de la declaración de conformidad CE está disponible al completo en el sitio web: www.homematic-ip.com

IT Funzionamento

Questo apparecchio fa parte del **sistema Homematic IP Smart-Home** e comunica tramite il protocollo radio Homematic IP. Tutti gli apparecchi del sistema possono essere configurati comodamente e singolarmente dallo smartphone tramite l'applicazione Homematic IP App. In alternativa gli apparecchi Homematic IP possono essere gestiti tramite la centralina CCU2/CCU3 oppure tramite un collegamento con numerosi sistemi di fornitori terzi. Per conoscere la gamma di funzioni che si può utilizzare all'interno del sistema Homematic IP abbinato ad altri componenti, consultare il Manuale dell'utente di Homematic IP.

Il dispositivo **Homematic IP Attuatore dimmer – 3 pezzi** può essere facilmente montato su una guida DIN tipo omega in un quadro di distribuzione elettrica. Una volta completata l'installazione, l'attuatore aziona le luci collegate e ne regola la luminosità utilizzando tre canali indipendenti. Integrato nel sistema Homematic IP, l'attuatore dimmer consente di azionare le luci collegate e di regolare comodamente la loro luminosità tramite pulsanti radio programmati, radio-telecomandi oppure tramite l'app gratuita per smartphone Homematic IP. Inoltre, l'attuatore può essere utilizzato anche direttamente tramite tasti o comuni interruttori collegati.

Questo attuatore dimmer consente di regolare la luminosità di

- normali lampadine a incandescenza,
- lampade alogene ad alto voltaggio,
- lampade alogene a basso voltaggio con trasformatore elettronico,
- lampadine a basso consumo dimmerabili^{*1} e
- lampade a LED dimmerabili^{*2}.

^{*1} L'intervallo di regolazione della luminosità utilizzabile è quasi sempre molto limitato.

^{*2} Non si garantisce un corretto dimmeraggio con qualsiasi lampada a LED.

Tutta la documentazione tecnica e gli aggiornamenti sono sempre disponibili su www.homematic-ip.com.

Avvertenze per l'installazione

Non collegare circuiti elettrici SELV/PELV ai morsetti di collegamento degli ingressi e delle uscite, inclusi quelli degli ingressi di linee interne.

- Tenere presente la lunghezza di spelatura indicata sul dispositivo per i conduttori da collegare. Misure ammesse per la sezione dei cavi di collegamento al dispositivo:

Cavo rigido: 0,75-2,5 mm²

Cavo flessibile senza guaina fili : 0,75-2,5 mm²

I morsetti della rete devono essere utilizzati soltanto per allacciare la tensione di rete all'apparecchio o per collegare le utenze all'apparecchio. Non è consentito collegare altri cavi (loop through) mediante i morsetti di rete dell'apparecchio per allacciare altri apparecchi!

I circuiti della corrente di carico devono essere messi in sicurezza con un interruttore magnetotermico conforme alla norma EN60898-1 (caratteristica di intervento di tipo B o C, corrente nominale max. 16 A, potere di interruzione min. 6 kA, classe di limitazione dell'energia 3).

Avviso! L'installazione deve essere eseguita soltanto da persone in possesso di conoscenze ed esperienze elettrotecniche pertinenti!*

L'installazione eseguita in modo non appropriato mette a rischio la vita dell'installatore e delle persone che utilizzano l'impianto elettrico. Con un'installazione eseguita in modo non appropriato si rischiano gravi danni materiali, ad es. dovuti a un incendio. In caso di danni a persone o cose si rischia l'attribuzione di responsabilità personale. **Rivolgersi a un elettrotecnico!**

***Conoscenze tecniche necessarie per l'installazione:** Per l'installazione sono necessarie in particolare le conoscenze tecniche di seguito indicate:

- le “5 regole di sicurezza” da applicare: togliere la tensione; assicurarsi che non possa essere riattivata; accertare l'assenza di tensione; provvedere alla messa a terra e in cortocircuito; coprire o isolare le parti che si trovano sotto tensione;
- selezionare l'utensile adatto, gli apparecchi di misurazione ed eventuali dotazioni di protezione individuale;
- eseguire un'analisi dei risultati delle misurazioni;
- selezionare il materiale per l'installazione elettrica così da garantire le condizioni di disattivazione;
- gradi di protezione IP;
- montare il materiale per l'installazione elettrica;
- tipo di rete di alimentazione (sistema TN, sistema IT, sistema TT) e conseguenti condizioni di allaccio (classica messa a terra del neutro, messa a terra di protezione, misure supplementari necessarie etc.).

Dichiarazione di conformità

Con la presente la eQ-3 AG, Maiburger Str. 29, 26789 Leer, Germania, dichiara che l'apparecchio radio Homematic IP modello HmIP-DRDI3 è conforme alla Direttiva 2014/53/UE. Il testo integrale della dichiarazione di conformità UE è disponibile al seguente indirizzo internet: www.homematic-ip.com

NL Werking

Dit apparaat is een onderdeel van het **Homematic IP Smart Home Systeem** en communiceert via het Homematic IP zendprotocol. Alle apparaten van het systeem kunnen comfortabel en individueel via een smartphone met de Homematic IP App worden geconfigureerd U hebt ook de mogelijkheid om de Homematic IP apparaten via de centrale CCU2/CCU3 of in combinatie met vele partneroplossingen te gebruiken. Welke functies binnen het systeem in combinatie met andere componenten mogelijk zijn, vindt u in het Homematic IP gebruikershandboek.

De **Homematic IP Dimactor – 3-voudig** kan eenvoudig op een DIN-rail in een stroomverdeler worden gemonteerd. Eenmaal geïnstalleerd, schakelt en dimt hij aangesloten lampen via drie onafhankelijke kanalen. In het Homematic IP Systeem kan de dimactor de aangesloten lampen comfortabel schakelen en dimmen via aangeleerde draadloze knoppen, draadloze afstandsbedieningen of via de gratis Homematic IP Smartphone App. Via aangesloten conventionele knoppen of schakelaars is bovendien een directe bediening mogelijk.

De dimactor maakt het dimmen mogelijk van:

- normale gloeilampen,
- hoogvolt-halogeenlampen,
- laagvolt-halogeenlampen met elektronische transformator,
- dimbare spaarlampen^{*1} en
- dimbare ledlampen^{*2}.

^{*1} Het bruikbare dimbereik is meestal sterk beperkt.

^{*2} Een correct dinggedrag met om het even welke ledlampen is niet gegarandeerd.

Alle technische documenten en updates vindt u in de actuele versie op www.homematic-ip.com.

Installatie-instructies

Op de aansluitklemmen van de in- en uitgangen, incl. de ingangen voor externe bedieningselementen, mogen geen SELV-/PELV-stroomkringen worden aangesloten.

Neem de op het apparaat aangegeven striplengte voor de aan te sluiten kabels in acht. Toegestane kabeldoorsneden voor de aansluiting op het apparaat zijn:

starre kabel: 0,75-2,5 mm²
flexibele kabel zonder adereindhuls: 0,75-2,5 mm²

De netklemmen mogen alleen worden gebruikt voor de aansluiting van de netspanning op het apparaat of voor de aansluiting van verbruikers op het apparaat. Het doorverbinden (doorlussen) van draden via de netklemmen van het apparaat naar andere apparaten is niet toegestaan!

De laststroomkringen moeten beveiligd zijn met een installatie-automaat volgens EN 60898-1 (karakteristiek B of C, max. 16 A nominale stroom, min. 6 kA afschakelvermogen, energiebe-grenzingsklasse 3).

Opmerking! Installatie alleen door personen met desbetreffende elektrotechnische kennis en ervaring!*

Door een onjuiste installatie brengt u uw eigen leven en dat van de gebruikers van de elektrische installatie in gevaar. Met een onjuiste installatie riskeert u ernstige materiële schade, bijv. door brand. Het risico bestaat dat u persoonlijk aansprakelijk wordt gesteld voor personen- en zaakschade. **Neem contact op met een elektricien!**

*** Vereiste vakkennis voor de installatie:** Voor de installatie is met name de volgende vakkennis vereist:

- de toe te passen ‘5 veiligheidsregels’: vrijschakelen; tegen opnieuw inschakelen beveiligen; spannings-vrijheid controleren; aarden en kortsluiten; aangrenzende onderdelen die onder spanning staan, afdekken of afsluiten;
- selecteren van het geschikte gereedschap, de meettoestellen en eventuele persoonlijke beschermingsmiddelen;

- analyse van de meetresultaten;
- kiezen van het elektrische installatiemateriaal ter garantie van de uitschakelvoorwaarden;
- IP-beschermingsgraden;
- inbouw van het elektrische installatiemateriaal;
- aard van het voedingsnet (TN-systeem, IT-systeem, TT-systeem) en de hieruit volgende aansluitvoorwaarden (klassieke nulleider, aarding, noodzakelijke extra maatregelen enz.).

Conformiteitsverklaring

Hierbij verklaart eQ-3 AG, Maiburger Str. 29, 26789 Leer, Duitsland, dat het draadloze apparaattype Homematic IP HmIP-DRDI3 in overeenstemming is met de richtlijn 2014/53/EU. De volledige tekst van de EU-conformiteitsverklaring is beschikbaar onder het volgende internetadres: www.homematic-ip.com