



homematic IP

Homematic IP Heizkörperthermostat – basic
Homematic IP Radiator Thermostat – basic
Homematic IP Thermostat de radiateur – basic

Montage- und Kurzanleitung

Installation and brief instructions

Consignes de montage et instructions abrégées



Hier geht's zur ausführlichen Bedienungsanleitung

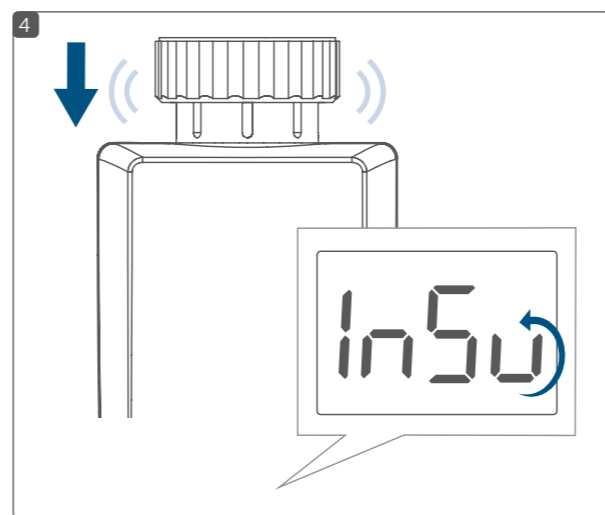
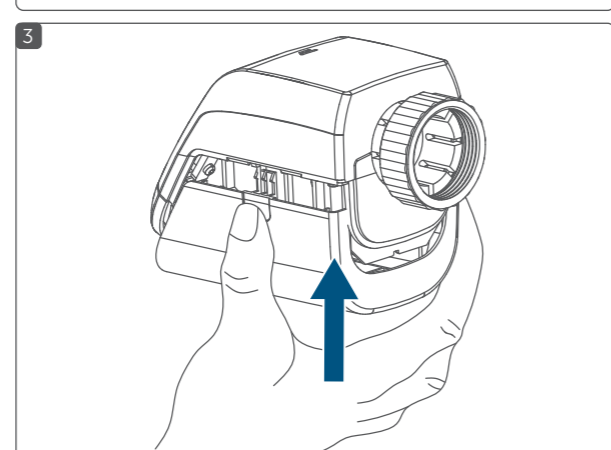
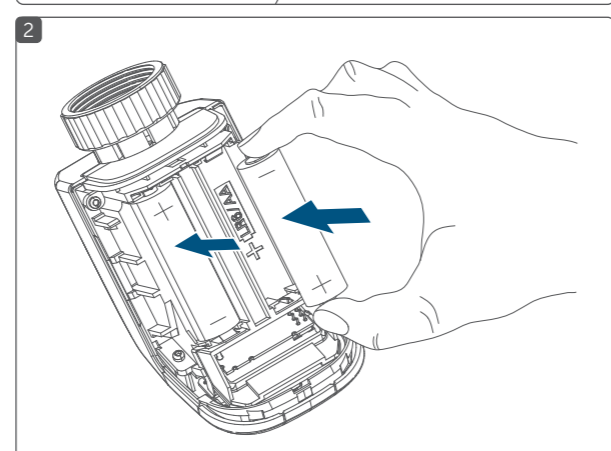
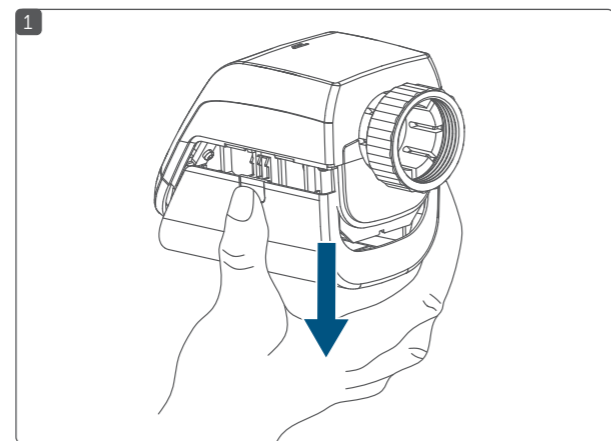
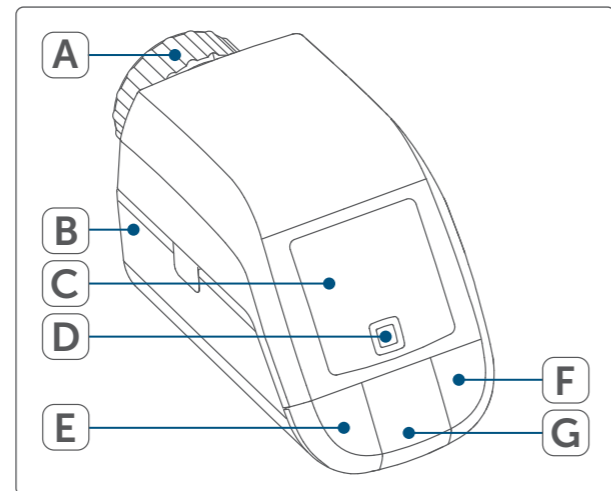
Proceed to the detailed manual
Accédez ici aux instructions d'utilisation complètes

HmIP-eTRV-B // 154597 // V1.1 (02/2021)

Documentation © 2019 eQ-3 AG, Germany

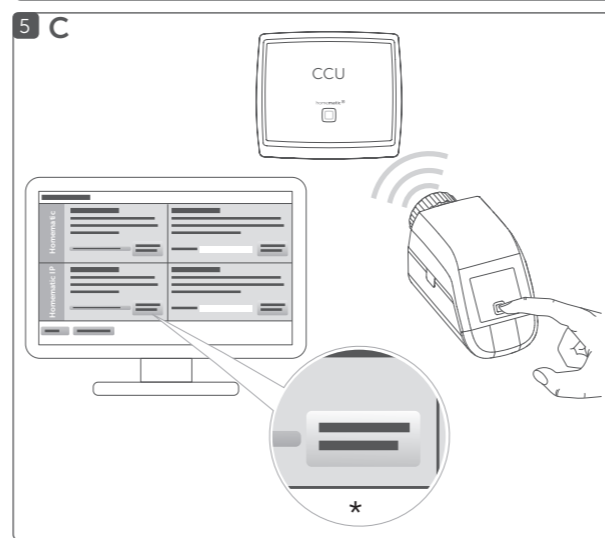
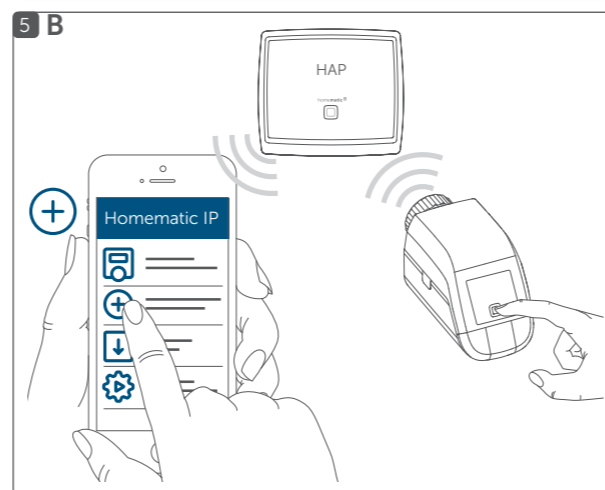
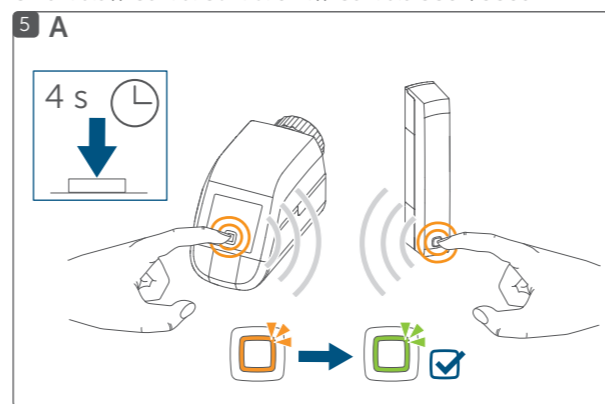
All rights and changes reserved. Printed in Hong Kong.

Geräteübersicht // Device overview // Aperçu de l'appareil
A Überwurfmutter // Union nut // Écrou-chapeau
B Batteriefach(-deckel) // Battery compartment (and cover) // Compartiment à piles (couverture)
C LC-Display // LC display // Écran LCD
D Systemtaste (Anlern- und Geräte-LED) // System button (teach-in button and device LED) // Touche système (touche d'apprentissage et DEL de l'appareil)
E Minus-Taste // Minus button // Touche Moins
F Plus-Taste // Plus button // Touche Plus
G Menü-/Boost-Taste // Menu/Boost button // Touche Menu/Boost

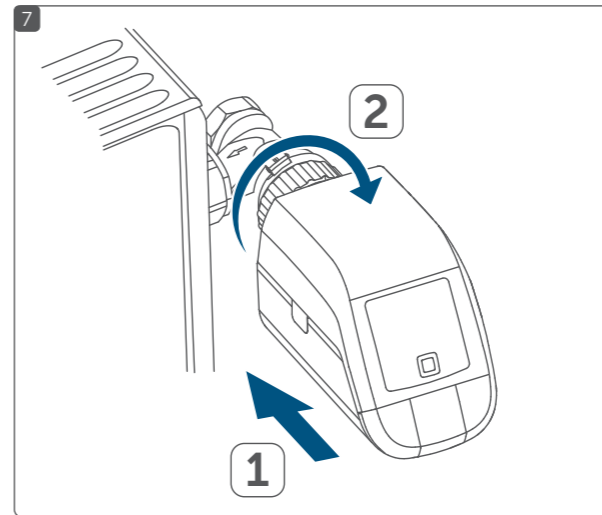
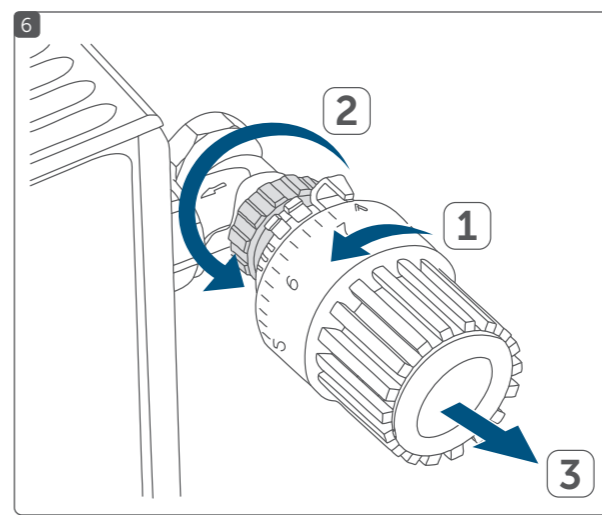


Gerät anlernen an: // Connect device to: // Procéder à l'apprentissage de l'appareil sur :

- A** Homematic IP Geräte (direktes Anlernen) // Homematic IP devices (direct teach-in) // Appareils Homematic IP (apprentissage direct)
- B** Homematic IP Access Point (Cloud)
- C** Zentrale // Central Control Unit // Centrale CCU2/CCU3



*HmIP-Gerät anlernen // Teach-in HmIP device

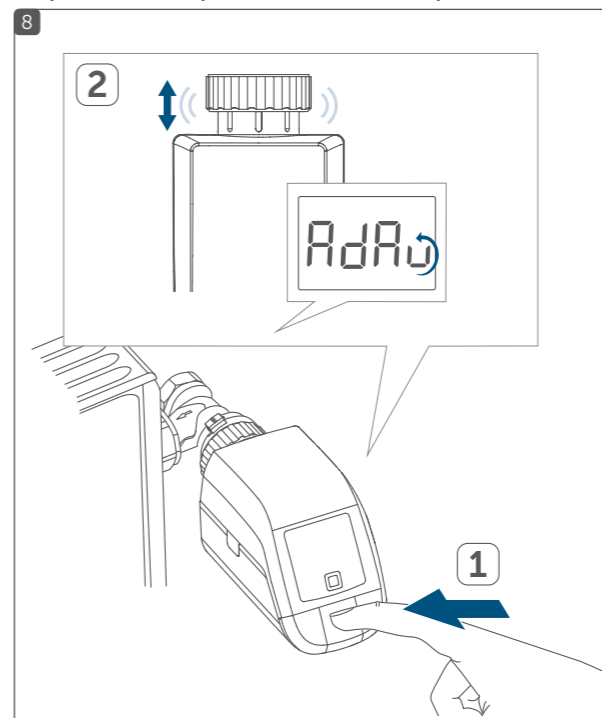


- Verwenden Sie den beiliegenden Stützring bei zu lockerem Sitz des Thermostats (siehe Seite 2).
- Für RA-Ventile von Danfoss verwenden Sie den mitgelieferten Adapter (siehe Seite 2).

- Use the enclosed support ring if the thermostat is too loose (page 2).
- For Danfoss RA valves, use the supplied adapter (see page 2).

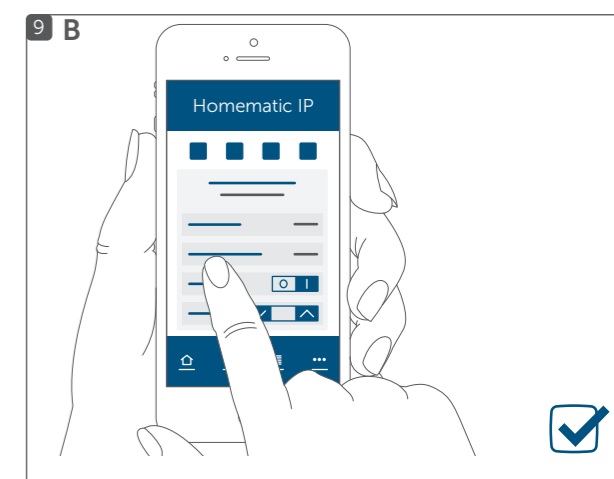
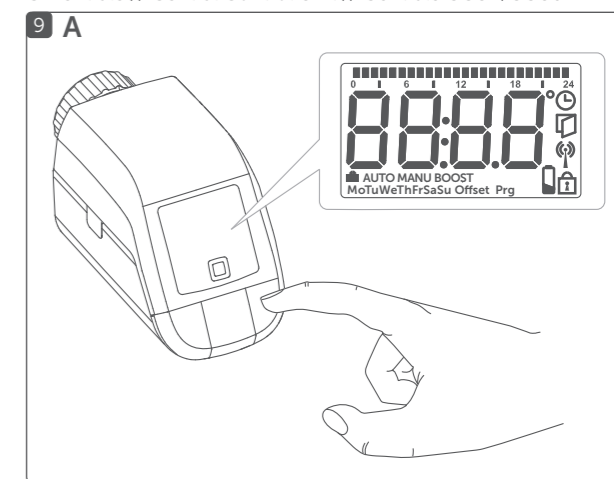
- Utilisez la bague de support incluse pour un maintien plus lâche du thermostat (voir p. 2).
- Dans le cas de vannes RA Danfoss, utilisez l'adaptateur fourni (voir p. 2).

Adaptierfahrt // Adaption run // Course d'adaptation



System einrichten: // Set-up system: // Configurer le système :

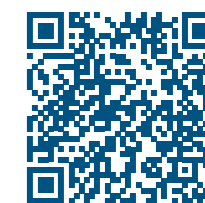
- A** Direkt am Gerät // Directly on the device // Directement sur l'appareil
- B** Homematic IP Access Point (Cloud)
- C** Zentrale // Central Control Unit // Centrale CCU2/CCU3



Ausführliche Handbücher für... // Detailed manuals for... // Manuels complets pour...

Homematic IP App // Appli Homematic IP

WebUI Software // Logiciel WebUI



Anleitung sorgfältig lesen und aufbewahren.

Achtung! Hinweis auf eine Gefahr. **Zusätzliche wichtige Informationen.**

- Beachten Sie die Sicherheitshinweise im Beiblatt „Sicherheitshinweise und allgemeine Informationen“

Read the manual carefully and keep it in a safe place.

Attention! This indicates a hazard. **Additional important information.**

- Observe the safety information in the supplement „Safety instructions and general information“

Lire attentivement les consignes et les conserver dans un endroit sûr.

Attention! Indique un danger. **Autres informations importantes.**

- Respectez les consignes de sécurité mentionnées sur la fiche annexe intitulée « Consignes de sécurité et informations générales »

Bevollmächtigter des Herstellers:
Manufacturer's authorised representative:
Mandataire du fabricant :

eQ-3 AG
Maiburger Straße 29
26789 Leer/Germany
www.eQ-3.de

