

DE
EN
FR



homematic IP

Homematic IP Heizkörperthermostat – Evo, anthrazit
Homematic IP Radiator Thermostat – Evo, anthracite
Homematic IP Thermostat de radiateur – Evo, anthracite

Montage- und Kurzanleitung
Installation and brief instructions
Consignes de montage et instructions abrégées



Hier geht's zur ausführlichen Bedienungsanleitung
Proceed to the detailed manual
Accédez ici aux instructions d'utilisation complètes

HmIP-eTRV-E-A // 158430 // V1.1 (11/2022)
Documentation © 2022 eQ-3 AG, Germany
All rights and changes reserved. Printed in Hong Kong.

Anleitung sorgfältig lesen und aufbewahren.
Achtung! Hinweis auf eine Gefahr. **Zusätzliche wichtige Informationen.**

➤ Beachten Sie die Sicherheitshinweise im Beiblatt „Sicherheitshinweise und allgemeine Informationen“

Read the manual carefully and keep it in a safe place.
Attention! This indicates a hazard. **Additional important information.**

➤ Observe the safety information in the supplement „Safety instructions and general information“

Lire attentivement les consignes et les conserver dans un endroit sûr.
Attention! Indique un danger. **Autres informations importantes.**

➤ Respectez les consignes de sécurité mentionnées sur la fiche annexe intitulée « Consignes de sécurité et informations générales »

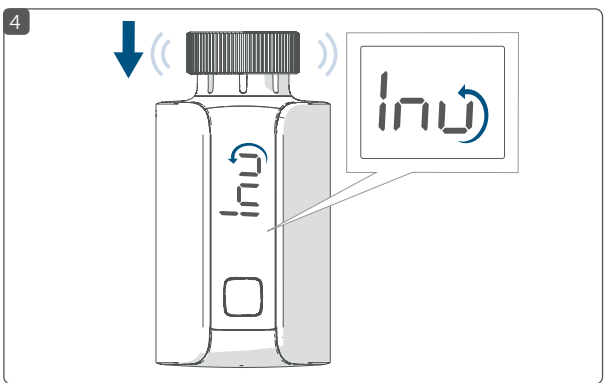
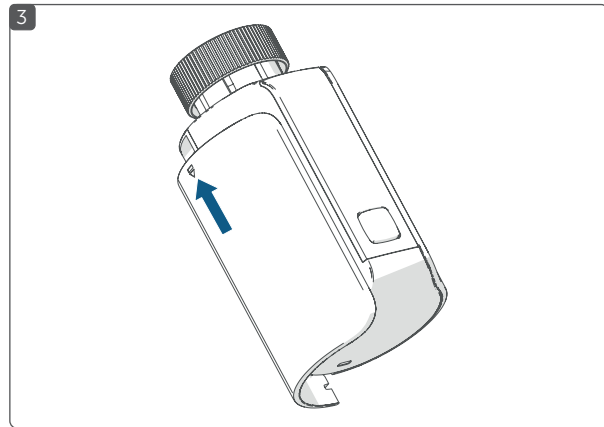
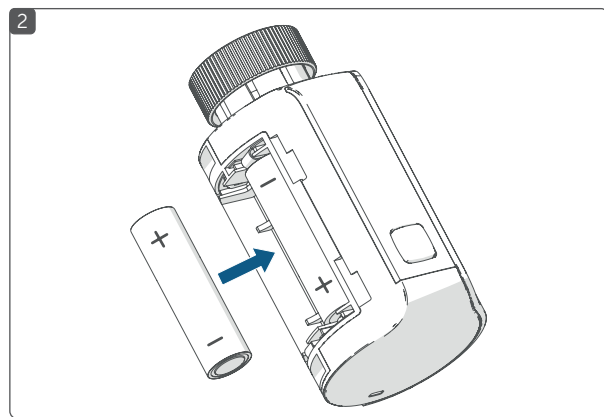
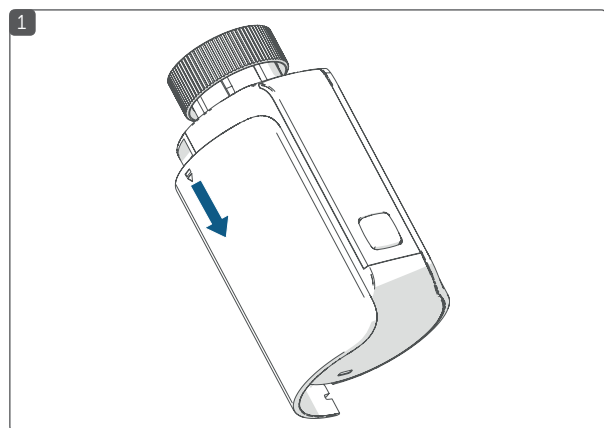
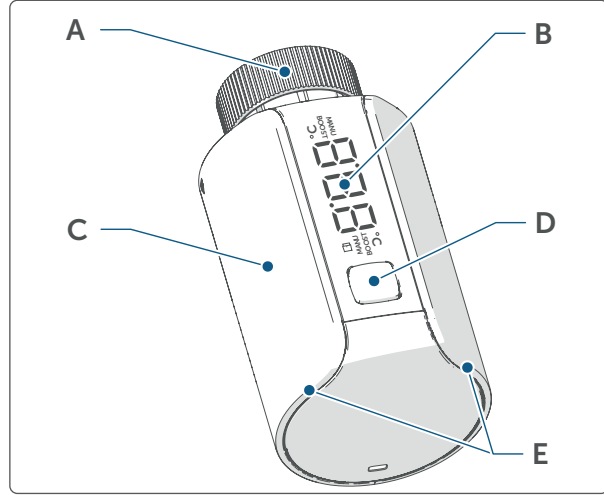
Ausführliche Handbücher für... // Detailed manuals for... // Manuels complets pour...

Homematic IP App // Appli Homematic IP

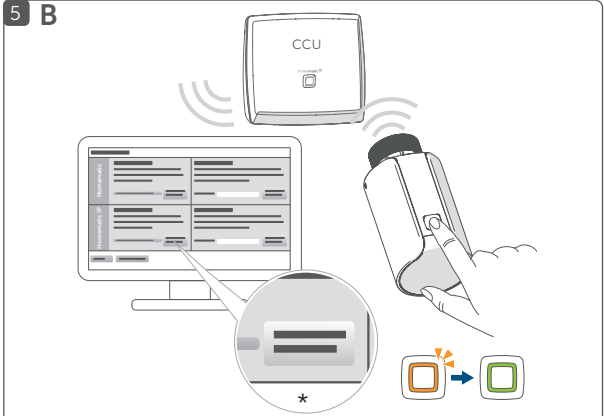
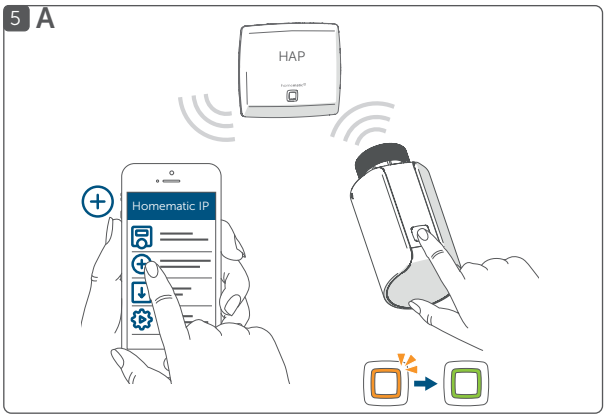
WebUI Software // Logiciel WebUI



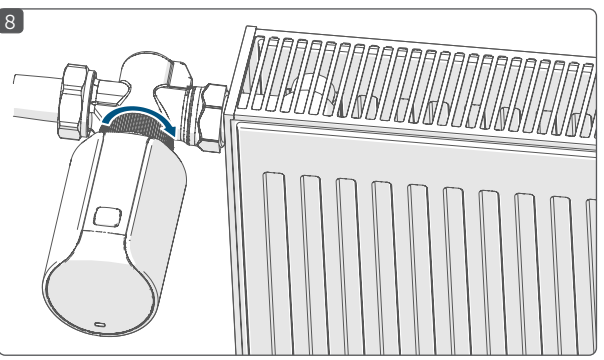
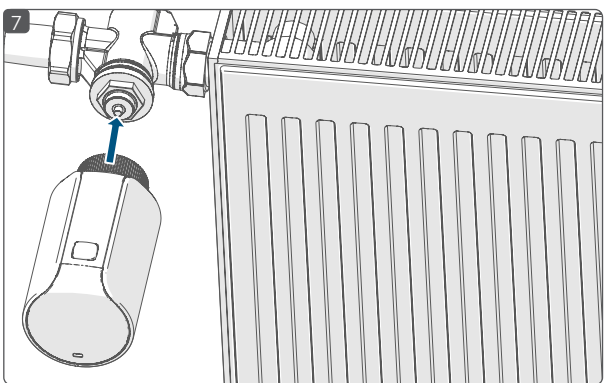
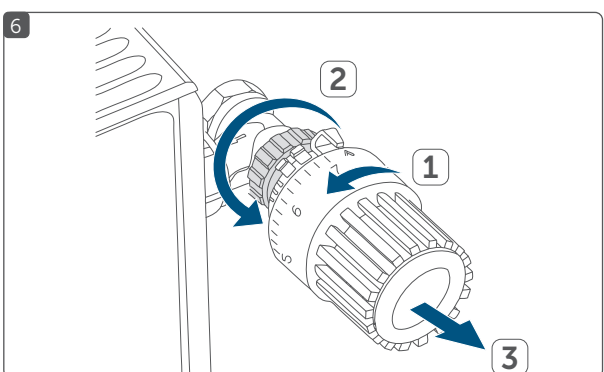
Geräteübersicht // Device overview // Aperçu de l'appareil
A Metallmutter // Metal nut // Écrou en métal
B Display // Display // Écran
C Batteriefach(-deckel) // Battery compartment (and cover) // Compartiment à piles (couverture)
D Systemtaste (Anlern- und Geräte-LED) // System button (teach-in button and device LED) // Touche système (touche d'apprentissage et DEL de l'appareil)
E Temperatureinstellung über leichte Drehung (nach rechts oder links) // Temperature adjustment via slight rotation (to the right or left) // Réglage de la température par un pivotement léger (vers la droite ou la gauche)



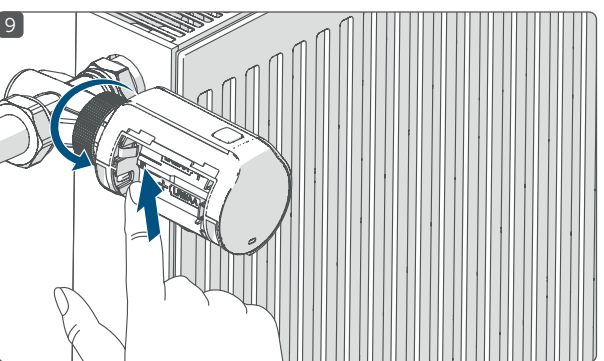
Gerät anlernen an: // Connect device to: // Procéder à l'apprentissage de l'appareil sur :
A Homematic IP Access Point (Cloud)
B Zentrale // Central Control Unit // Centrale CCU3



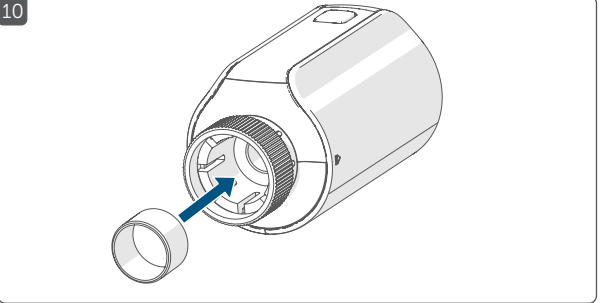
*HmIP-Gerät anlernen // Teach-in HmIP device



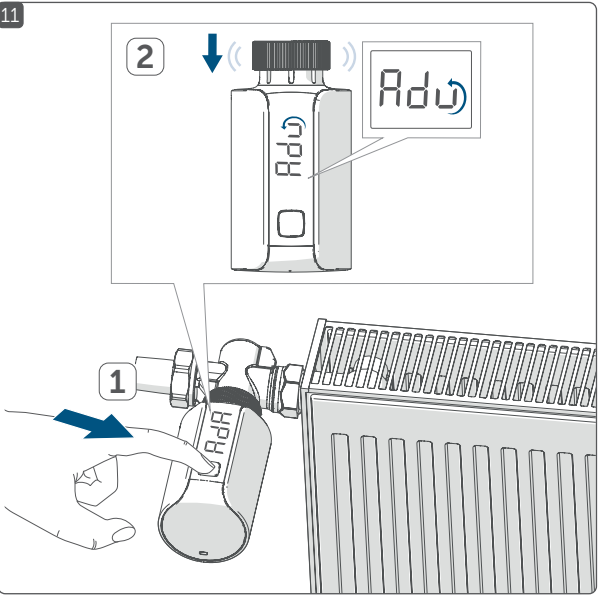
➤ **Tipp:** Um die Montage zu erleichtern, können Sie (nach dem Entnehmen der Batterien) eine Taste im Batteriefach drücken, während Sie die Metallmutter auf dem Heizungsventil festschrauben.
➤ **Tip:** To make installation easier, you can press a button in the battery compartment (after removing the batteries) while fastening the metal nut on the heating valve.
➤ **En option :** pour faciliter le montage, appuyez sur une touche (une fois les piles retirées) du compartiment à piles tout en serrant l'écrou en métal sur la vanne de radiateur.



➤ Verwenden Sie den beiliegenden Stützring bei zu lockerem Sitz des Heizkörperthermostats.
➤ Use the enclosed support ring if the radiator thermostat is too loose.
➤ Utilisez la bague de support incluse pour un maintien plus lâche du thermostat.



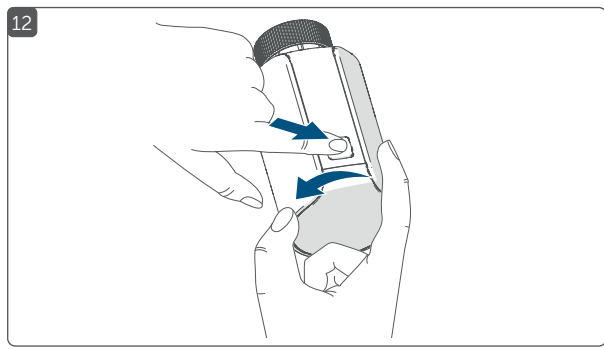
Adaptierfahrt // Adaption run // Course d'adaptation



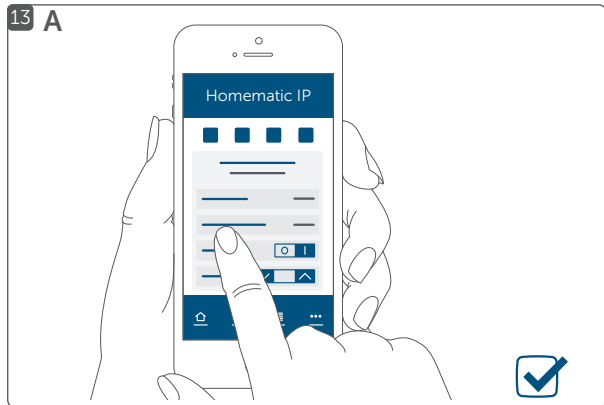
⚠ Sollte die Hintergrundbeleuchtung des Displays ausgeschaltet sein, müssen Sie die Taste (D) ein zweites Mal drücken, um die Adaptierfahrt zu starten.
 ⚠ If the display backlight is off, you must press button (D) a second time to start the adaption run.
 ⚠ Au cas où le rétro-éclairage de l'écran serait éteint, vous devez appuyer une seconde fois sur la touche (D) afin de démarrer la course d'adaptation.

Displayausrichtung um 180° drehen // Rotate display by 180° // Écran pivotable sur 180°

➤ Systemtaste (D) drücken und gleichzeitig Temperaturregler (E) in die Richtung drehen, in die sich das Display drehen soll.
➤ Press the system button (D) and at the same time turn the temperature control dial (E) in the direction in which you want the display to turn.
➤ Appuyer sur la touche système (D) tout en faisant tourner le régulateur de température (E) dans la direction souhaitée pour positionner l'écran.



System einrichten: // Set-up system: // Configurer le système :
A Homematic IP Access Point (Cloud)
B Zentrale // Central Control Unit // Centrale CCU3



Funktion

Dieses Gerät ist Teil des **Homematic IP Smart-Home-Systems** und kommuniziert über das Homematic IP Funkprotokoll. Alle Geräte des Systems können komfortabel und individuell per Smartphone über die Homematic IP App konfiguriert werden. Alternativ haben Sie die Möglichkeit, Homematic IP Geräte über die Zentrale CCU3 oder in Verbindung mit vielen Partnerlösungen zu betreiben. Welcher Funktionsumfang sich innerhalb des Systems im Zusammenspiel mit weiteren Komponenten ergibt, entnehmen Sie bitte dem Homematic IP Anwenderhandbuch.

Mit dem **Homematic IP Heizkörperthermostat** können Sie die Raumtemperatur in Ihrem Smart Home über die Homematic IP Smartphone-App zeitgesteuert regulieren und an Ihre Bedürfnisse anpassen. Individuelle Temperaturverläufe können einfach per App erstellt werden – mit bis zu 3 einstellbaren Heizprofilen und 13 Änderungen pro Tag. Alternativ kann die Temperatur auch ganz intuitiv direkt am Gerät eingestellt werden. Die zusätzliche Boost-Funktion ermöglicht ein schnelles, kurzzeitiges Aufheizen des Heizkörpers durch Öffnung des Ventils.

Dank des drehbaren Displays und des modernen Gehäusedesigns fügt sich der Heizkörperthermostat perfekt ins Wohnumfeld ein.

Geöffnete Fenster und Türen werden über die Fenster-auf-Erkennung oder noch präziser in Verbindung mit einem Homematic IP Fenster- und Türkontakt erkannt. Die Heiztemperatur wird automatisch abgesenkt, damit keine Energie verschwendet wird. Nach dem Schließen des Fensters wird die Wohlfühltemperatur so gleich wieder hergestellt.

Der Heizkörperthermostat passt auf alle gängigen Heizkörperventile und ist einfach zu montieren – ohne Ablassen von Heizungswasser oder Eingriff in das Heizungssystem.

Weitere Informationen zu Ventiladaptern und alle technischen Dokumente sowie Updates finden Sie stets aktuell unter www.homematic-ip.com.

Hinweise zum Betrieb

Bitte beachten Sie, dass die Regelung der Raumtemperatur über den Heizkörperthermostat auf ein Zweirohrheizsystem mit einer Vor- und Rücklaufleitung pro Heizkörper ausgelegt ist. Eine Verwendung in Einrohrheizsystemen kann aufgrund der Schwankungen in der Vorlauftemperatur zu starken Abweichungen von der eingestellten Temperatur führen.

Bei erkennbaren Schäden am vorhandenen Thermostat, am Ventil oder an den Heizungsrohren an einen Fachmann wenden.

Vorsicht! Explosionsgefahr bei unsachgemäßem Austausch der Batterien. Ersatz nur durch denselben oder einen

gleichwertigen Typ. Batterien dürfen niemals aufgeladen werden. Batterien nicht ins Feuer werfen. Batterien nicht übermäßiger Wärme aussetzen. Batterien nicht kurzschließen. Es besteht Explosionsgefahr!

Vorsicht! Beim Umgang mit ausgelaufenen Batterien ist Haut- und Augenkontakt zu vermeiden! Beim Entfernen von ausgelaufenen Batterien und Rückständen aus einem Gerät sind geeignete Schutzhandschuhe zu tragen! Bei Hautkontakt mit viel Wasser abspülen!

Konformitätserklärung

Hiermit erklärt die eQ-3 AG, Maiburger Str. 29, 26789 Leer, Deutschland, dass der Funkanlagentyp Homematic IP HmIP-eTRV-E-A der Richtlinie 2014/53/EU entspricht. Der vollständige Text der EU-Konformitätserklärung ist unter der folgenden Internetadresse verfügbar: www.homematic-ip.com.

EN

Function

This device is part of the **Homematic IP smart home system** and works with the Homematic IP radio protocol. All devices of the Homematic IP system can be configured comfortably and individually with a smartphone via the Homematic IP app. Alternatively, you have the option of operating Homematic IP devices via the CCU3 or in conjunction with many partner solutions. The available functions provided by the system in combination with other components are described in the Homematic IP User Guide.

With the **Homematic IP Radiator Thermostat** you can conveniently regulate the room temperature in your smart home via the Homematic IP smartphone app according to your personal needs. Individual temperature profiles can easily be created via the app – with up to 3 configurable heating profiles and 13 changes per day. Alternatively, the temperature can be set intuitively directly on the device itself. With the additional boost function, cool rooms can be heated within short by opening the heating valve.

Thanks to the rotatable display and the modern housing design, the radiator thermostat perfectly fits to any home interior.

Open windows or doors are detected via the open-window detection or even more precise in combination with the Homematic IP Window and Door Contact. The heating temperature is automatically reduced to avoid any waste of energy. The individual comfort is established again as soon as the window is closed.

The radiator thermostat fits to all common radiator valves and is easy to mount – without having to drain any water or intervene in the heating system. Further information on valve adapters and all technical documents as well as updates can be found at www.homematic-ip.com.

Notes on operation

Please note that the room temperature control via the radiator thermostat is designed for a two-pipe heating system with one feed and return line per radiator. Use in single-pipe heating systems can lead to strong deviations in the set temperature due to fluctuations in the flow temperature.

In case of visible damage of the existing radiator, valve or heating pipes, consult a specialist.

Caution! There is a risk of explosion if the battery is not replaced correctly. Replace only with the same or equivalent type. Never recharge non-rechargeable batteries. Do not throw the batteries into a fire. Do not expose batteries to excessive heat. Do not short-circuit batteries. Doing so will present a risk of explosion.

Caution! Avoid skin and eye contact with leaking batteries! Wear suitable protective gloves when removing leaking batteries and residues from a device! In case of skin contact flush with plenty of water!

Declaration of conformity

eQ-3 AG, Maiburger Straße 29, 26789 Leer, Germany hereby declares that the radio equipment type Homematic IP HmIP-eTRV-E-A is compliant with Directive 2014/53/EU. The full text of the EU declaration of conformity is available at www.homematic-ip.com

FR

Fonctionnement

Cet appareil fait partie du **système Smart Home** de **Homematic IP** et communique par le biais du Homematic IP Protocole radio. Tous les appareils du système peuvent être configurés facilement et individuellement avec un smartphone à l'aide de l'application Homematic IP. Vous avez également la possibilité d'utiliser les appareils Homematic IP via la centrale CCU3 ou en association avec de nombreuses solutions de partenaires. Vous trouverez dans le manuel de l'utilisateur Homematic IP l'étendue des fonctions du système en association avec d'autres composants.

Le **Homematic IP Thermostat de radiateur** vous permet de programmer le chauffage dans votre système Smart Home par le biais de l'application pour smartphone Homematic IP et de l'adapter à vos besoins. L'utilisateur peut créer des courbes de température individuelles très facilement via l'application – jusqu'à 3 profils de chauffage et 13 changements par jour. La température peut également être réglée de manière intuitive directement depuis l'appareil. La fonction Boost supplémentaire permet la mise en température rapide et courte du radiateur en ouvrant la vanne. Le thermostat de radiateur s'adapte parfaitement à tous les

intérieurs grâce à l'écran pivotable et au design moderne du boîtier

La fonction de détection « fenêtre ouverte » permet d'identifier toute ouverture de fenêtre ou de porte, et de manière plus précise encore lorsqu'elle est associée au Homematic IP Contact pour fenêtre et porte. Le système abaisse automatiquement la température de chauffage afin d'éviter toute déperdition d'énergie. Une fois la fenêtre refermée, la pièce revient automatiquement à sa température de confort.

Le thermostat de radiateur programmable s'adapte à tous les robinets de radiateurs courants et se monte facilement – sans qu'il ne soit nécessaire de laisser couler l'eau de chauffage ou d'intervenir sur le système de chauffage.

Pour obtenir d'autres informations sur les adaptateurs de vanne, ainsi que l'ensemble de la documentation technique et les dernières mises à jour, rendez-vous sur www.homematic-ip.com.

Remarques sur le fonctionnement

Notez que la régulation de la température de la pièce via le thermostat de radiateur est conçue pour un système de chauffage bitube équipé d'une conduite de circuit aller et de circuit retour par radiateur. Une utilisation dans des systèmes de chauffage monotube peut entraîner de fortes variations par rapport à la température initialement demandée en raison des fluctuations de température dans le circuit aller.

En cas de dommage apparent sur le thermostat existant, la vanne ou les tuyaux de chauffage, contactez un expert spécialisé.

Attention ! Risque d'explosion en cas de remplacement incorrect des piles. Ne remplacez les piles que par le même type ou un type de piles équivalent. Ne rechargez jamais les piles. Ne jetez pas les piles au feu. N'exposez pas les piles à une chaleur trop importante. Ne mettez pas les piles en court-circuit. Risque d'explosion !

Attention ! Évitez le contact avec la peau et les yeux lorsque vous manipulez des piles qui fuient ! Portez des gants de protection appropriés lorsque vous retirez les piles qui fuient et les résidus d'un appareil ! En cas de contact avec la peau, rincez abondamment à l'eau !

Déclaration de conformité

Par la présente, eQ-3 AG, basée à Maiburger Str. 29, 26789 Leer, en Allemagne, déclare que l'équipement radioélectrique Homematic IP HmIP-eTRV-E-A est conforme à la directive 2014/53/EU. L'intégralité de la déclaration européenne de conformité est disponible à l'adresse suivante : www.homematic-ip.com

Montage auf Danfoss-Ventil mit Adapter // Mounting on Danfoss valves with adapter // Montage sur une vanne Danfoss avec adaptateur

Die Adapter RA und RAV wurden Zugunsten eines besseren Sitzes mit Vorspannung produziert. Bei Montage verwenden Sie ggf. einen Schraubendreher und biegen diese im Bereich der Schraube leicht auf.

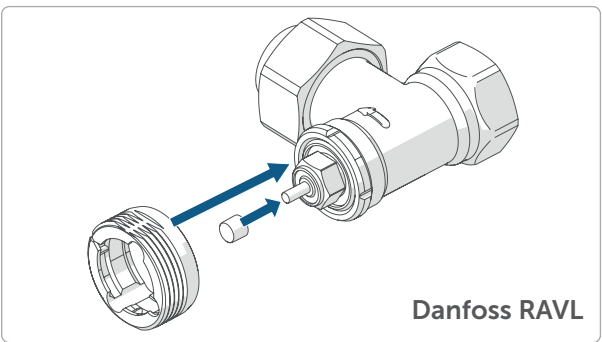
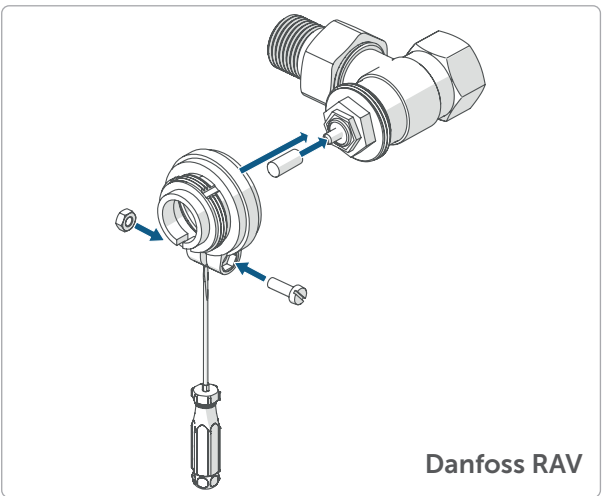
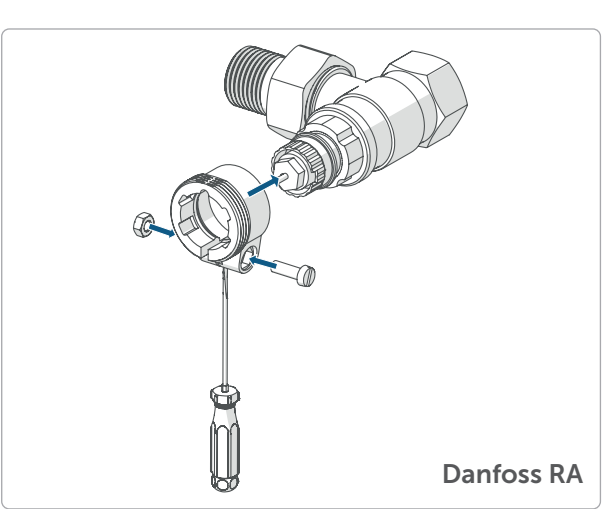
Achten Sie darauf, sich nicht die Finger zwischen den Adapterhälften einzuklemmen!

The RA and RAV adapters have been manufactured with pre-tension in order to provide a better seat. Use a screwdriver during installation if necessary, and bend it open slightly in the vicinity of the screw.

Please ensure that you do not trap your fingers between the two halves of the adapter!

Les adaptateurs RA et RAV ont été fabriqués dans le but d'améliorer la fixation. Pour le montage, utilisez le cas échéant un tournevis et relevez-le légèrement dans la zone de la vis.

Pendant le montage, attention à ne pas vous coincer les doigts entre les deux moitiés de l'adaptateur !



<p>Bevollmächtigter des Herstellers: Manufacturer's authorised representative: Mandataire du fabricant :</p> <p>eQ-3 AG Maiburger Straße 29 26789 Leer/Germany www.eQ-3.de</p>
