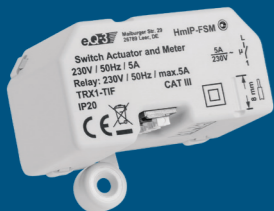


ES

IT

NL



homematic IP

Commutador-medidor – empotrado
Attuatore di commutazione-misurazione – da incasso
Schakel-meetactor – inbouw

Instrucciones de montaje y abreviadas

Istruzioni di montaggio e guida rapida
Montage- en beknopte handleidings



Desde aquí se puede acceder a las instrucciones de uso detalladas

Qui sono disponibili le Istruzioni per l'uso dettagliate

Hier vindt u een uitgebreide handleiding

HmIP-FSM // 154639 // V1.1 (04/2023)

Documentation © 2023 eQ-3 AG, Germany

All rights and changes reserved. Printed in Hong Kong.

Lea atentamente estas instrucciones y consérvelas para usos posteriores.

¡Atención! Aviso bajo su propio riesgo. **i** Información complementaria **importante**.

► Observe las indicaciones de seguridad en la hoja adjunta "Indicaciones de seguridad e información general"

Leggere attentamente queste istruzioni e conservarle con cura.

Attenzione! Avviso su un rischio dell'utente. **i** Informazioni supplementari **importanti**.

► Prestare attenzione alle avvertenze di sicurezza nel foglio allegato "Avvertenze di sicurezza e informazioni generali"

De handleiding zorgvuldig lezen en bewaren.

Let op! Instructie op eigen risico. **i** Aanvullende, belangrijke informatie.

► Neem de veiligheidsinstructies in het bijgesloten blad 'Veiligheidsinstructies en algemene informatie' in acht.

i Manuales detallados de... //
Manuali dettagliati per... //
Uitvoerige handboeken voor ...

Homematic IP App //
App Homematic IP

WebUI Software //
Software WebUI



Vista general // Vista d'insieme dell'apparecchio //
Overzicht van het apparaat

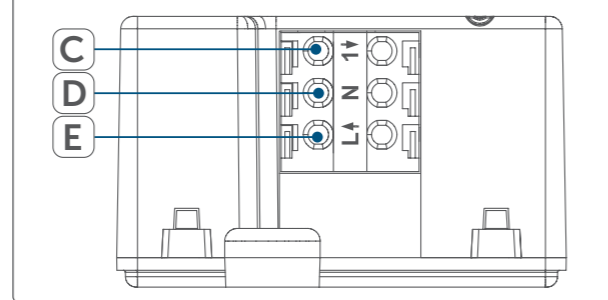
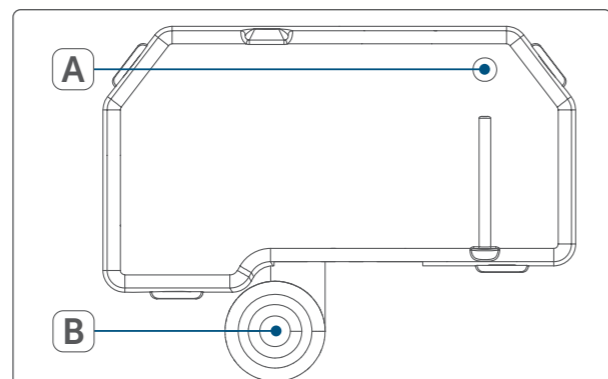
A Botón del sistema (botón reset y LED) //
Tasto di sistema (tasto reset e LED) //
Systeemoets (resettoets en led)

B Ojal de fijación // Occhiello di fissaggio //
Bevestigingssoog

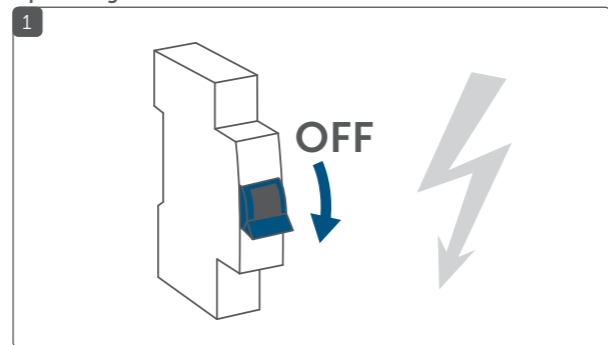
C Borne de conexión para 1 ↑ (fase conectada) //
Morsetto di collegamento per 1 ↑ (fase collegata) //
Aansluitklem voor 1 ↑ (geschakelde fase)

D Borne de conexión para N (neutro) //
Morsetto di collegamento per N (conduttore neutro) //
Aansluitklem voor N (nuldraad)

E Borne de conexión para L ↑ (fase) //
Morsetto di collegamento per L ↑ (fase) //
Aansluitklem voor L ↑ (fase)

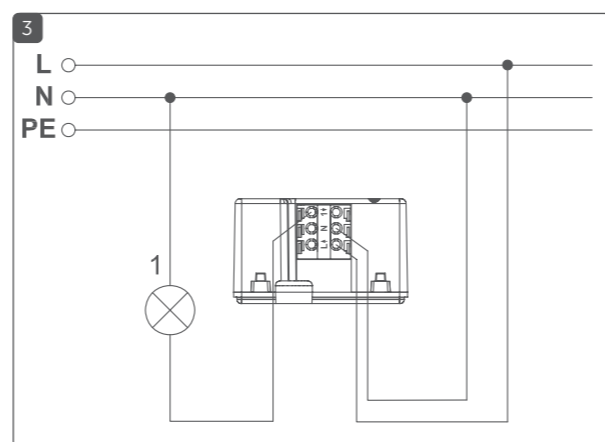
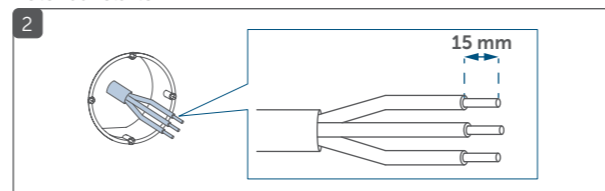


Comprobar la ausencia de corriente //
Verificare l'assenza di corrente //
Op afwezigheid van stroom testen



► ¡Observe las indicaciones de seguridad de la parte trasera!
► Tenere presenti le avvertenze di sicurezza fornite sul retro!
► Neem de veiligheidsinstructies op de achterzijde in acht!

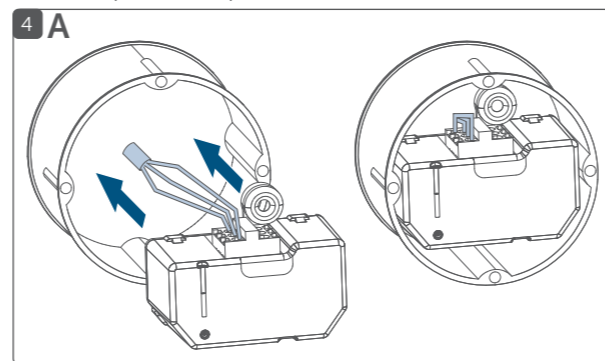
Conexión del conmutador // Collegare l'attuatore //
Actor aansluiten



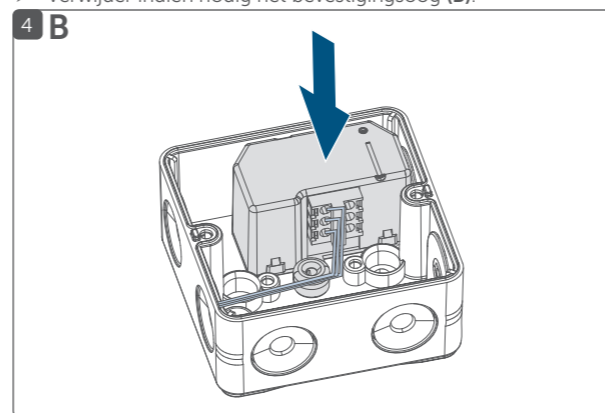
Montaje // Montaggio // Montage

A Montaje en cajetín empotrado //
Installazione in una presa sotto intonaco //
In een inbouwdoos plaatsen

B Montaje en cajetín de superficie //
Installazione in una scatola sopra intonaco //
In een opbouwdoos plaatsen



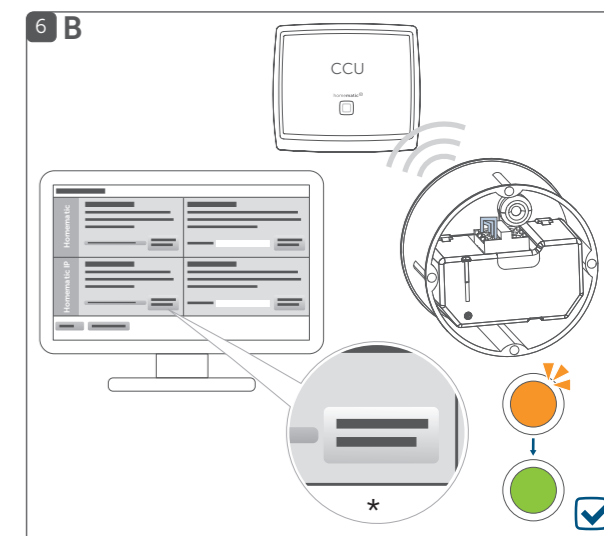
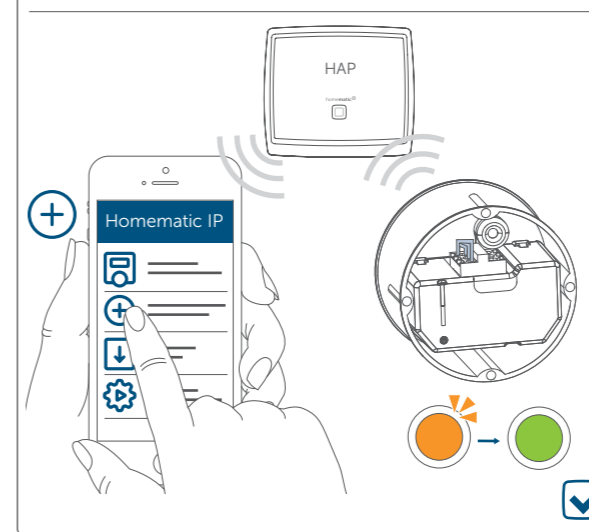
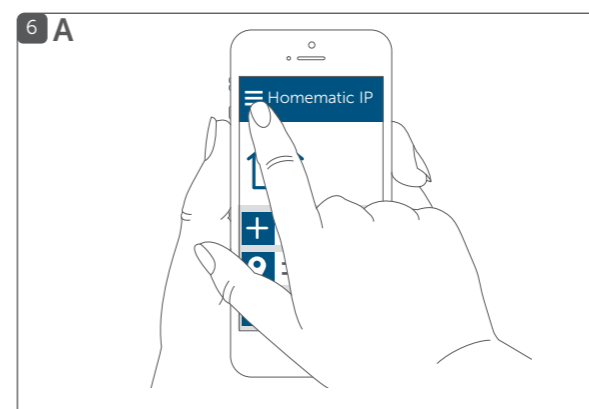
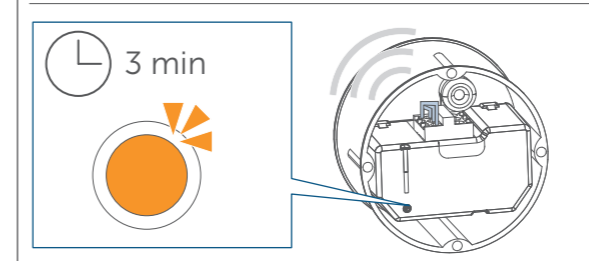
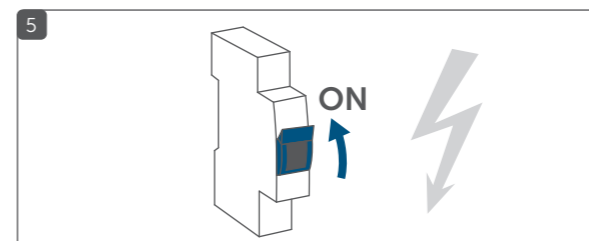
► Retire el ojal de fijación, si es necesario (B).
► Se necessario rimuovere l'occhiello di fissaggio (B).
► Verwijder indien nodig het bevestigingssoog (B).



► Coloque el conmutador con el ojal de fijación (B) en la sujeción – aprítelo lo necesario.
► Posizionare l'attuatore con l'occhiello di fissaggio (B) sopra all'alloggiamento di supporto e avvitarlo bene
► Plaats de actor met het bevestigingssoog (B) op de pen – schroef deze evt. vast.

Establecer la conexión del dispositivo con: //
Inizializzare l'apparecchio con: // Apparaat aanleren aan:

A Homematic IP Access Point (Cloud)
B Central // Centralina // Centrale CCU3

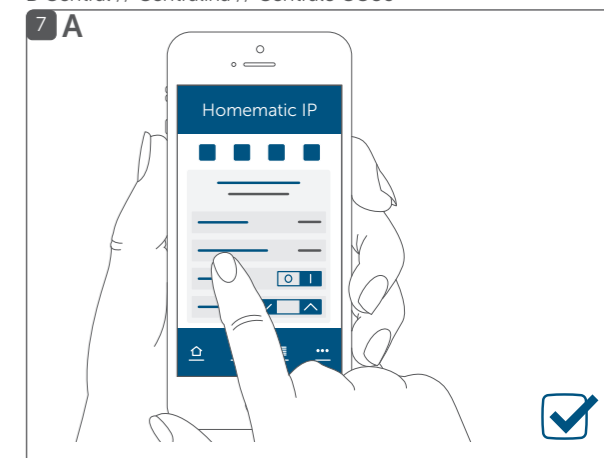


*Teach-in HmIP device

Configuración del sistema: // Installare il sistema: //
System configurieren:

A Homematic IP Access Point (Cloud)

B Central // Centralina // Centrale CCU3



Clase de carga	Tipo di carico	Type belasting	Relé // Relè // Relais
Carga óhmica	Carico ohmico	Ohmse last	5A
Carga de lámpara incandescente	Carico lampade	Gloeilampen	1150 W
Lámparas con reactancia interna (LED/lámpara fluorescente compacta)	Lampadine con stabilizzatore integrato (a LED/lampade fluorescenti compatte)	Lampen met intern voorschakelapparaat (led / compacte tl-buis)	200 W
Lámparas halógenas HV	Lampade alogene ad alto voltaggio	HV-halogenlampen	1150 W
Transformadores eléctricos para lámparas halógenas NV	Trasformatori elettronici per lampade alogene a basso voltaggio	Elektronische transformatoren voor LV-halogenlampen	200 W
Transformadores de núcleo de hierro para lámparas halógenas NV	Trasformatori con anima di ferro per lampade alogene a basso voltaggio	Transformatoren met ijzeren kern voor LV-halogenlampen	1150 W
Lámparas fluorescentes (no compensadas)	Lampade fluorescenti (non compensate)	TL-buizen (niet gecompenseerd)	200 W
Lámparas fluorescentes (compensadas en paralelo)	Lampade fluorescenti (compensate in parallelo)	TL-buizen (parallel gecompenseerd)	200 W
Radiadores eléctricos/otras instalaciones eléctricas (carga óhmica)	Radiatori elettrici/altri impianti di riscaldamento elettrici (carico ohmico)	Elektrische radiatoren/andere elektr. verwarmingsinstallaties (ohmse last)	5 A (200.000 ciclos de conmutación // cicli di commutazione // schakelingen)

Funcionamiento

Este dispositivo forma parte del **sistema Homematic IP Smart-Home** y comunica con el protocolo de radio Homematic IP. Todos los dispositivos del sistema se pueden configurar de manera cómoda e individual con el smartphone a través de la app Homematic IP. Alternativamente existe la posibilidad de manejar los dispositivos Homematic IP a través del CCU3 central o en conexión con soluciones combinadas con otras marcas. En el manual de usuario de Homematic IP encontrará las funciones disponibles en el sistema en combinación con otros componentes.

Homematic IP Conmutador-medidor es apto para el montaje en cajetín empotrado o en superficie. Una vez instalado, enciende y apaga los consumidores conectados (p. ej. las luces) y mide su consumo de energía. El conmutador-medidor permite un cómodo control de los consumidores conectados por mando a distancia o a través de la app Homematic IP. Con la app para smartphone el usuario tiene acceso en todo momento al consumo de energía de los consumidores conectados y a los costes que conlleva.

Todos los documentos técnicos y actualizaciones están a su disposición en www.homematic-ip.com.

Instrucciones de instalación

⚠ La instalación debe efectuarse con cajas de conmutación (cajas de dispositivo) que cumplan con la norma DIN 49073-1 o cajas de montaje en superficie que cumplan con la norma DIN 60670-1 (p. ej. Abox 025 o Abox 040).

⚠ Para conectar los terminales del dispositivo utilice los cables y secciones de cable permitidos.

⚠ El circuito eléctrico al que se conecta el dispositivo y la carga se debe asegurar con un disyuntor que cumpla la norma EN60898-1 (característica de disparo B o C, corriente nominal máx. 16 A, capacidad de corte mín. 6 kA, clase de limitación de energía 3). Se deben respetar las normas de instalación VDE 0100, HD384 o IEC 60364.

⚠ Coloque la tapa del cajetín empotrado o de superficie antes de volver a dar la corriente a la casa.

Las secciones de cable permitidas para conectar al conmutador-medidor son:

conducto rígido [mm²]	conducto flexible sin puntera [mm²]
0,75 – 1,50	0,75 – 1,50

⚠ **¡Aviso! ¡La instalación debe correr a cargo de un electricista experimentado!***

Si la instalación no está bien hecha, supone un peligro para su vida y la de los usuarios de la instalación eléctrica. Con una instalación incorrecta, se pueden producir costosos daños materiales, por ejemplo, por un incendio. Usted tiene una responsabilidad personal si se producen lesiones físicas y materiales. **¡Solicite los servicios de un electricista!**

***Conocimientos técnicos necesarios para la instalación:** Para la instalación se requieren los siguientes conocimientos técnicos:

- Se deben aplicar las «5 reglas de seguridad»: Desconectar; proteger contra nuevas conexiones; comprobar la ausencia de tensión; conectar a tierra y cortocircuitar; cubrir o separar piezas contiguas que estén bajo tensión;
- Selección de las herramientas adecuadas, los dispositivos de medición y, dado el caso, el equipo de protección personal;
- Evaluación los resultados de la medición;
- Selección del material de instalación eléctrica para asegurar las condiciones de desconexión;
- Tipos de protección IP;
- Montaje del material de instalación electrónica;
- Tipo de red de suministro (sistema TN, sistema IT, sistema TT) y las condiciones de conexión correspondientes (ajuste a cero clásico, toma a tierra, medidas adicionales necesarias, etc.).

Declaración de conformidad

eQ-3 AG, Maiburger Str. 29, 26789 Leer, Alemania, declara que la instalación inalámbtrica, Homematic IP HmlP-FSM, cumple la Directiva 2014/53/UE. El texto de la declaración de conformidad CE está disponible al completo en la siguiente dirección de Internet: www.homematic-ip.com

IT

Funzionamento

Questo apparecchio fa parte del **sistema Homematic IP Smart-Home** e comunica tramite il protocollo radio Homematic IP. Tutti gli apparecchi del sistema possono essere configurati comodamente e singolarmente dallo smartphone tramite l'app Homematic IP. In alternativa gli apparecchi Homematic IP possono essere gestiti tramite la centralina CCU3 oppure tramite un collegamento con numerosi sistemi di fornitori terzi. Per conoscere la gamma di funzioni che si può utilizzare all'interno del

sistema Homematic IP abbinato ad altri componenti, consultare il Manuale dell'utente di Homematic IP.

Il dispositivo **Homematic IP Attuatore di commutazione-misurazione** può essere montato in una presa sotto intonaco o in una scatola sopra intonaco. Una volta completata l'installazione, l'attuatore accende/spegne le utenze collegate (ad es. le luci) e misura il rispettivo consumo di energia. Questo attuatore di commutazione-misurazione consente di comandare comodamente le utenze collegate tramite radio-telecomando o dall'applicazione Homematic IP App. Grazie all'app per smartphone gli utenti possono visualizzare in qualsiasi momento il consumo di corrente delle utenze collegate e i relativi costi.

Tutta la documentazione tecnica e gli aggiornamenti sono sempre disponibili su www.homematic-ip.com.

Avvertenze per l'installazione

⚠ Eseguire l'installazione solo in scatole per interruttori comunemente in commercio (scatole di supporto apparecchio) secondo DIN 49073-1 oppure in scatole di derivazione sopra intonaco secondo DIN 60670-1 (ad es. Abox 025 o Abox 040).

⚠ Quando si esegue l'allaccio ai morsetti dell'apparecchio tenere presenti i cavi ammessi e la loro sezione.

⚠ Il circuito elettrico previsto per l'allaccio del dispositivo e del carico deve essere messo in sicurezza con un interruttore magnetotermico conforme alla norma EN60898-1 (caratteristica di intervento di tipo B o C, corrente nominale max. 16 A, potere di interruzione min. 6 kA, classe di limitazione dell'energia 3). È obbligatorio rispettare le disposizioni in materia di installazione indicate nelle normative VDE 0100 o HD384 o IEC 60364.

⚠ Prima di riattivare il sistema di sicurezza domestico chiudere la scatola di derivazione sopra/sotto intonaco applicando il rispettivo coperchio.

NL

Misure ammesse per la sezione dei cavi di collegamento all'atuatore di commutazione-misurazione:

cavo rigido [mm²]	cavo flessibile senza guaina fili [mm²]
0,75 – 1,50	0,75 – 1,50

⚠ **Nota! L'installazione deve essere eseguita soltanto da persone in possesso di conoscenze ed esperienze elettrotecniche pertinenti!***

L'installazione eseguita in modo non appropriato mette a rischio la vita dell'installatore e delle persone che utilizzano l'impianto elettrico. Con un'installazione eseguita in modo non appropriato si rischiano gravi danni materiali, ad es. dovuti a un incendio. In caso di danni a persone o cose si rischia l'attribuzione di responsabilità personale. **Rivolgersi a un elettrotecnico!**

***Conoscenze tecniche necessarie per l'installazione:** Per l'installazione sono necessarie in particolare le conoscenze tecniche di seguito indicate:

- le "5 regole di sicurezza" da applicare: togliere la tensione; assicurarsi che non possa essere riattivata; accertare l'assenza di tensione; provvedere alla messa a terra e in cortocircuito; coprire o isolare le parti che si trovano sotto tensione;
- selezionare l'utensile adatto, gli apparecchi di misurazione ed eventuali dotazioni di protezione individuale;
- eseguire un'analisi dei risultati delle misurazioni;
- selezionare il materiale per l'installazione elettrica così da garantire le condizioni di disattivazione;
- gradi di protezione IP;
- montare il materiale per l'installazione elettrica;
- tipo di rete di alimentazione (sistema TN, sistema IT, sistema TT) e conseguenti condizioni di allaccio (classica messa a terra del neutro, messa a terra di protezione, misure supplementari necessarie etc.).

Dichiarazione di conformità

Con la presente la eQ-3 AG, Maiburger Str. 29, 26789 Leer, Germania, dichiara che l'apparecchio radio Homematic IP modello HmlP-FSM è conforme alla Direttiva 2014/53/UE. Il testo integrale della dichiarazione di conformità UE è disponibile al seguente indirizzo internet: www.homematic-ip.com

NL

Werking

Dit apparaat is een onderdeel van het **Homematic IP Smart Home Systeem** en communiceert via het Homematic IP zendprotocol. Alle apparaten van het systeem kunnen comfortabel en individueel via een smartphone met de Homematic IP App worden geconfigureerd. U hebt ook de mogelijkheid om de Homematic IP apparaten via de centrale CCU3 of in combinatie met vele partneroplossingen te gebruiken. Welke functies binnen het systeem in combinatie met andere componenten mogelijk zijn, vindt u in het Homematic IP gebruikershandboek.

De **Homematic IP Schakel-meetactor** is geschikt voor de montage in een inbouw- of opbouwdoos. Eenmaal geïnstalleerd schakelt hij de aangesloten verbruikers (bijv. lampen) in resp. uit en meet hij het energieverbruik.

De schakel-meetactor maakt een comfortabele besturing van aangesloten verbruikers met een draadloze afstandsbediening of via de Homematic IP App mogelijk.

Via de smartphone-app hebt u altijd een overzicht van het energieverbruik van de aangesloten verbruikers en van uw energiekosten.

Alle technische documenten en updates vindt u in de actuele versie op www.homematic-ip.com.

Instructies voor de installatie

⚠ De installatie is alleen toegestaan in normale schakelaardozen (apparaatdozen) volgens DIN 49073-1 of opbouwdozen volgens DIN 60670-1 (bijv. Abox 025 of Abox 040).

⚠ Neem bij het aansluiten op de apparaatklemmen in acht welke leidingen en leidingdoorsnedes hiervoor zijn toegestaan.

⚠ De stroomkring waarop het apparaat en de last worden aangesloten, moet beveiligd zijn met een installatieautomaat volgens EN 60898-1 (karakteristiek B of C, max. 16 A nominale stroom, min. 6 kA afschakelvermogen, energiebegrenzingsklasse 3). De installatievoorschriften volgens VDE 0100 resp. HD384 of IEC 60364 moeten in acht worden genomen.

⚠ Sluit de op- resp. inbouwdoos met het bijbehorende deksel af, voordat u de hoofdzekering weer inschakelt.

IT

De toegestane leidingdoorsnedes voor de aansluiting op de schakel-meetactor zijn:

starre kabel [mm²]	flexibele kabel zonder adereindhuls [mm²]
0,75 – 1,50	0,75 – 1,50

NL

⚠ **Opmerking! Installatie alleen door personen met desbetreffende elektrotechnische kennis en ervaring!***

Door een onjuiste installatie brengt u uw eigen leven en dat van de gebruikers van de elektrische installatie in gevaar. Met een onjuiste installatie riskeert u ernstige materiële schade, bijv. door brand. Het risico bestaat dat u persoonlijk aansprakelijk wordt gesteld voor personen- en zaakschade. **Neem contact op met een electricien!**

*** Vereiste vakkennis voor de installatie:** Voor de installatie is met name de volgende vakkennis vereist:

- de toe te passen '5 veiligheidsregels': vrijschakelen; tegen opnieuw inschakelen beveiligen; spanningsvrijheid controleren; aarden en kortsluiten; aangrenzende onderdelen die onder spanning staan, afdekken of afsluiten;
- selecteren van het geschikte gereedschap, de meettoestellen en eventuele persoonlijke beschermingsmiddelen;
- analyse van de meetresultaten;
- kiezen van het elektrische installatiemateriaal ter garantie van de uitschakelvoorwaarden;
- IP-beschermingsgraden;
- inbouw van het elektrische installatiemateriaal;
- aard van het voedingsnet (TN-systeem, IT-systeem, TT-systeem) en de hieruit volgende aansluitvoorwaarden (klassieke nulleider, aarding, noodzakelijke extra maatregelen enz.).

Conformiteitsverklaring

Hierbij verklaart eQ-3 AG, Maiburger Str. 29, 26789 Leer, Duitsland, dat het draadloze apparaattype Homematic IP HmlP-FSM in overeenstemming is met de richtlijn 2014/53/EU. De volledige tekst van de EU-conformiteitsverklaring is beschikbaar onder het volgende internetadres: www.homematic-ip.com

<p>Representante del fabricante: Rappresentante autorizzato dal produttore: Gemachtigde van de fabrikant:</p>
<p>eQ-3 AG Maiburger Straße 29 26789 Leer/Germany www.eQ-3.de</p>

^[1] Salvo modificaciones técnicas. // Con riserva di modifiche tecniche. // Technische wijzigingen voorbehouden