

DE

EN

FR



homematic IP

Temperatur- und Luftfeuchtigkeitssensor – außen
Temperature and Humidity Sensor – outdoor
Capteur de température et d'humidité de l'air – extérieur

Montage- und Kurzanleitung

Installation and brief instructions

Consignes de montage et instructions abrégées



Hier geht's zur ausführlichen
Bedienungsanleitung

Proceed to the detailed manual

Accédez ici aux instructions
d'utilisation complètes

HmIP-STHO // 154652 // V1.0 (08/2019)

Documentation © 2019 eQ-3 AG, Germany

All rights and changes reserved. Printed in Hong Kong.

Anleitung sorgfältig lesen und aufbewahren.

Achtung! Hinweis auf eine Gefahr. **i** Zusätzliche wichtige Informationen.

- Beachten Sie die Sicherheitshinweise im Beiblatt „Sicherheitshinweise und allgemeine Informationen“

Read the manual carefully and keep it in a safe place.

Attention! This indicates a hazard. **i** Additional important information.

- Observe the safety information in the supplement „Safety instructions and general information“

Lire attentivement les consignes et les conserver dans un endroit sûr.

Attention! Indique un danger. **i** Autres informations importantes.

- Respectez les consignes de sécurité mentionnées sur la fiche annexe intitulée « Consignes de sécurité et informations générales »

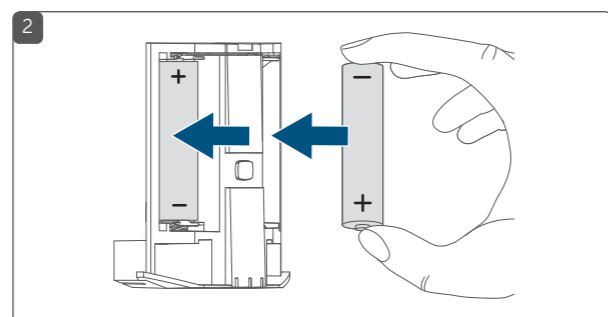
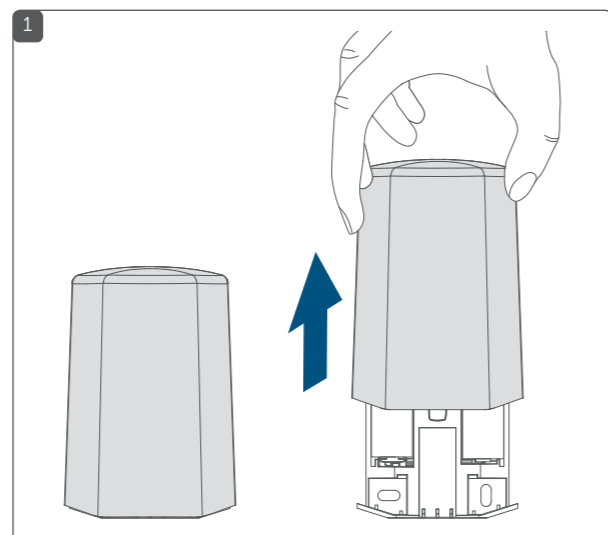
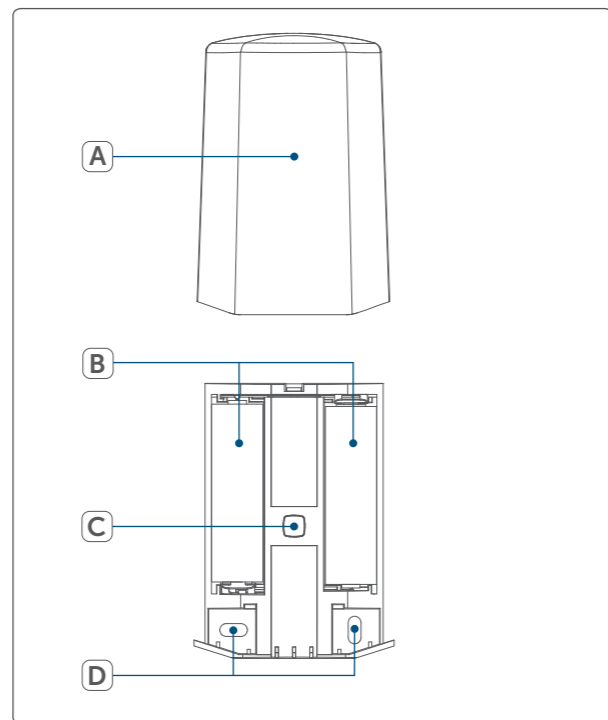
Geräteübersicht // Device overview // Aperçu de l'appareil

A Abdeckkappe // Cap // Cache

B Batteriefach // Battery compartment // Compartiment à piles

C Systemtaste (Anlerntaste und Geräte-LED) // System button (teach-in button and device LED) // Touche système (touche d'apprentissage et DEL de l'appareil)

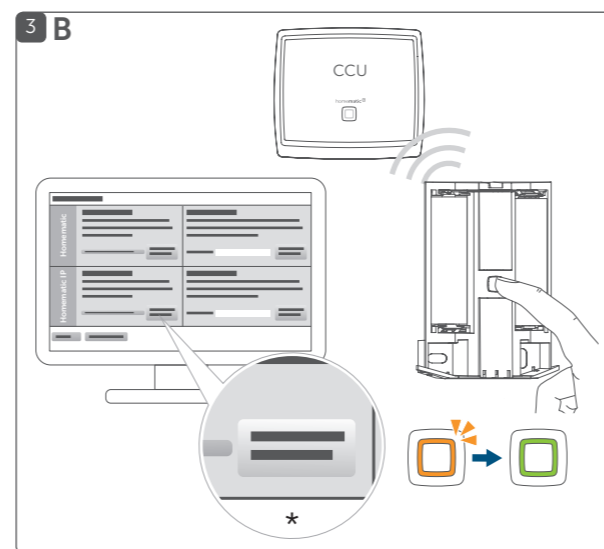
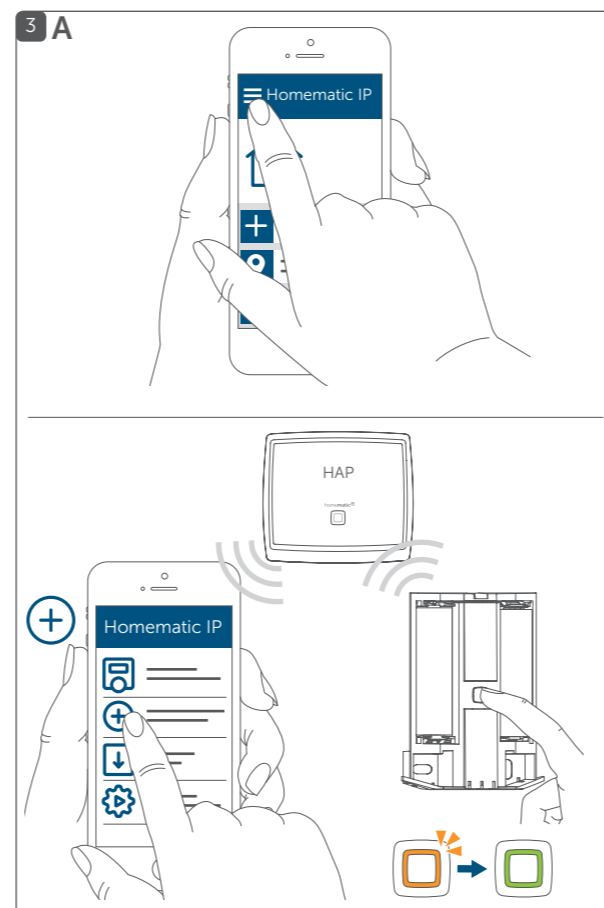
D Schraublöcher // Screw holes // Trous pour les vis



Gerät anlernen an: // Connect device to: // Procéder à l'apprentissage de l'appareil sur:

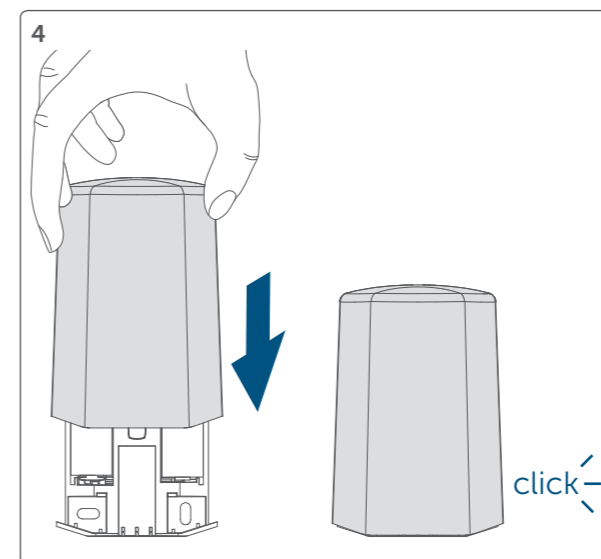
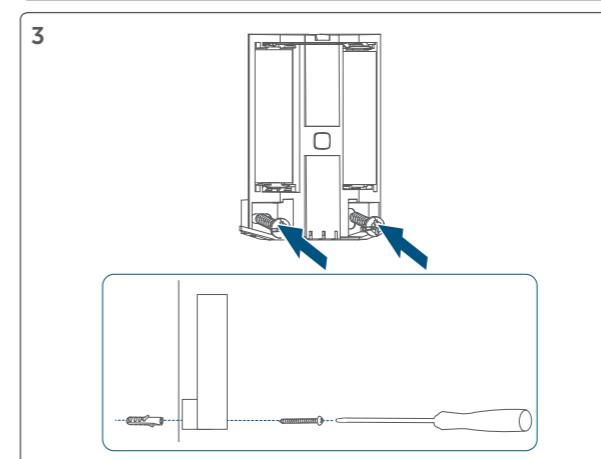
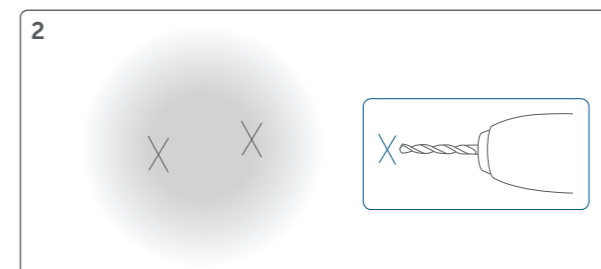
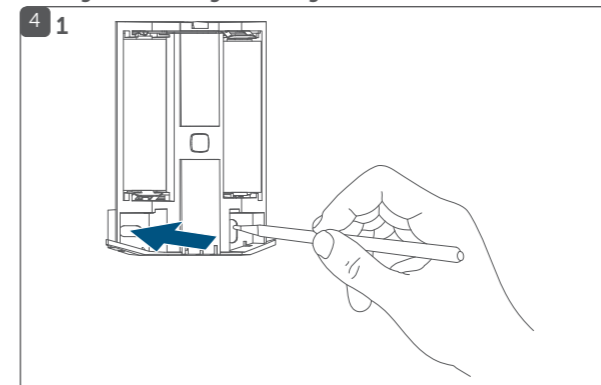
A Homematic IP Access Point (Cloud)

B Zentrale // Central Control Unit // Centrale CCU2/CCU3



*HmIP-Gerät anlernen // Teach-in device

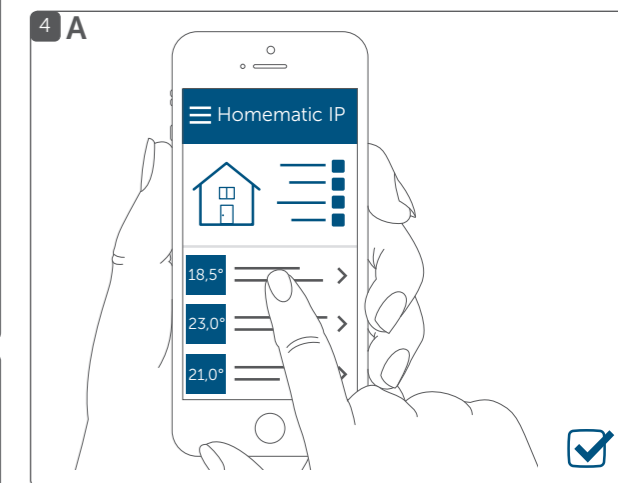
Montage // Mounting // Montage



System einrichten: // Set-up system: // Configurer le système:

A Homematic IP Access Point (Cloud)

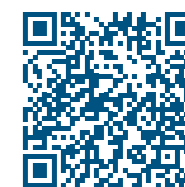
B Zentrale // Central Control Unit // Centrale CCU2/CCU3



i Ausführliche Handbücher für... // Detailed manuals for... // Manuels complets pour...

Homematic IP App // Appli Homematic IP

WebUI Software // Logiciel WebUI



Bevollmächtigter des Herstellers:
Manufacturer's authorised representative:
Mandataire du fabricant:
eQ-3 AG
Maiburger Straße 29
26789 Leer/Germany
www.eQ-3.de

Funktion

Dieses Gerät ist Teil des **Homematic IP Smart-Home-Systems** und kommuniziert über das Homematic IP Funkprotokoll. Alle Geräte des Systems können komfortabel und individuell per Smartphone über die Homematic IP App konfiguriert werden. Alternativ haben Sie die Möglichkeit, Homematic IP Geräte über die Zentrale CCU2/CCU3 oder in Verbindung mit vielen Partnerlösungen zu betreiben. Welcher Funktionsumfang sich innerhalb des Systems im Zusammenspiel mit weiteren Komponenten ergibt, entnehmen Sie bitte dem Homematic IP Anwenderhandbuch.

Der **Homematic IP Temperatur- und Luftfeuchtigkeitssensor – außen** misst die Temperatur und Luftfeuchtigkeit im Außenbereich. Die Messwerte werden zyklisch an den Homematic IP Access Point sowie an die Homematic IP App übermittelt. Über die App sind Sie jederzeit mit einem Blick auf den Homescreen nicht nur über die Temperatur, sondern auch über die aktuelle Luftfeuchtigkeit informiert.


Dank der Funkkommunikation und des Batteriebetriebs bietet der Temperatur- und Luftfeuchtigkeitssensor eine hohe Flexibilität bei der Wahl des Montageortes.


Montage und Demontage gestalten sich durch die mitgelieferten Schrauben und Dübel sehr einfach.

Alle technischen Dokumente und Updates finden Sie stets aktuell unter www.homematic-ip.com.

Hinweise zur Montage

 Wählen Sie den Montageort so, dass das Gerät zu Wartungszwecken erreichbar ist.

 Achten Sie bei der Auswahl des Montageortes auf den Verlauf elektrischer Leitungen bzw. auf vorhandene Versorgungsleitungen.

 Richtige Polung der Batterien beachten. **Vorsicht!** Explosionsgefahr bei unsachgemäßem Austausch der Batterien. Ersatz nur durch denselben oder einen gleichwertigen Typ. Batterien dürfen niemals aufgeladen werden. Batterien nicht ins Feuer werfen. Batterien nicht übermäßiger Wärme aussetzen. Batterien nicht kurzschließen.

Konformitätserklärung

Hiermit erklärt die eQ-3 AG, Maiburger Str. 29, 26789 Leer, Deutschland, dass der Funkanlagentyp Homematic IP HmIP-STHO der Richtlinie 2014/53/EU entspricht. Der vollständige Text der EU-Konformitätserklärung ist unter der folgenden Internetadresse verfügbar: www.homematic-ip.com

Function

This device is part of the **Homematic IP smart home system** and works with the Homematic IP radio protocol. All devices of the Homematic IP system can be configured comfortably and individually with a smartphone via the Homematic IP app. Alternatively, you have the option of operating Homematic IP devices via the CCU2/CCU3 or in conjunction with many partner solutions. The available functions provided by the system in combination with other components are described in the Homematic IP User Guide.


The **Homematic IP Temperature and Humidity Sensor – outdoor** measures the temperature and humidity in outdoor areas. The measured values are transferred cyclically to the Homematic IP Access Point as well as to the Homematic IP app. Take a look at the homescreen of the app and you will be informed about the temperature as well as the current humidity.


Thanks to the radio communication and battery operation, the device is highly flexible where mounting and selecting a mounting location are concerned.


Mounting and removal are particularly easy using the screws and plugs supplied.

All current technical documents and updates are provided at www.homematic-ip.com.

Instructions for mounting

 Select an installation site at which you can access the device for maintenance.

 When selecting the installation location, check for electrical wires and power supply cables.

 Observe the correct polarity of the batteries. **Caution!** There is a risk of explosion if the battery is not replaced correctly. Replace only with the same or equivalent type. Never recharge non-rechargeable batteries. Do not throw the batteries into a fire. Do not expose batteries to excessive heat. Do not short-circuit batteries.

Declaration of conformity

eQ-3 AG, Maiburger Straße 29, 26789 Leer, Germany hereby declares that the radio equipment type Homematic IP HmIP-STHO is compliant with Directive 2014/53/EU. The full text of the EU declaration of conformity is available at www.homematic-ip.com

Fonction

Cet appareil fait partie du **système Homematic IP Smart Home** et communique par le biais du Homematic IP Protocole radio. Tous les appareils du système peuvent être configurés facilement et individuellement avec un smartphone à l'aide de l'application Homematic IP. Vous avez également la possibilité d'utiliser les appareils Homematic IP via la centrale CCU2/CCU3 ou en association avec de nombreuses solutions de partenaires. Vous trouverez dans le manuel de l'utilisateur Homematic IP l'étendue des fonctions du système en association avec d'autres composants.


Le **Homematic IP Capteur de température et d'humidité de l'air – extérieur** mesure la température et le taux d'humidité extérieurs. Les valeurs de mesure sont transmises de manière cyclique au Homematic IP Access et à l'application Homematic IP. Un simple coup d'œil sur l'écran d'accueil de l'application suffit à connaître non seulement la température, mais aussi le taux d'humidité actuel.


Grâce à la communication radio et à l'alimentation par piles, le capteur de température et d'humidité de l'air peut se monter à différents emplacements.


Le montage et le démontage sont réalisés très simplement grâce aux vis et aux chevilles fournies.

Vous trouverez tous les documents techniques actuels et les dernières mises à jour sur www.homematic-ip.com.

Remarques pour le montage

 Choisissez un emplacement de montage permettant d'accéder facilement à l'appareil lors des opérations d'entretien.


 Lors du choix de l'emplacement de montage, faites attention à la disposition du câblage électrique ou aux câbles d'alimentation existants.

 Placez les piles en respectant la polarité adéquate. **Attention !** Risque d'explosion en cas de remplacement incorrect des piles. Ne remplacez les piles que par le même type ou un type de piles équivalent. Ne rechargez jamais les piles. Ne jetez pas les piles au feu. N'exposez pas les piles à une chaleur trop importante. Ne mettez pas les piles en court-circuit.

Déclaration de conformité

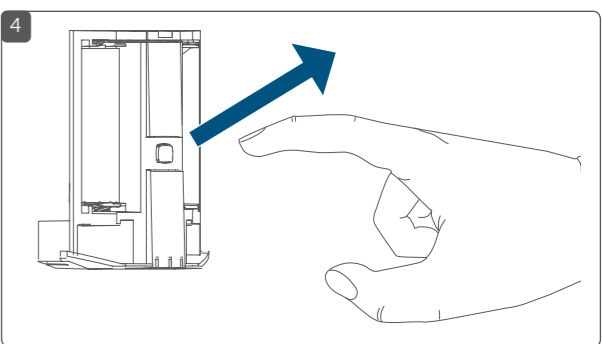
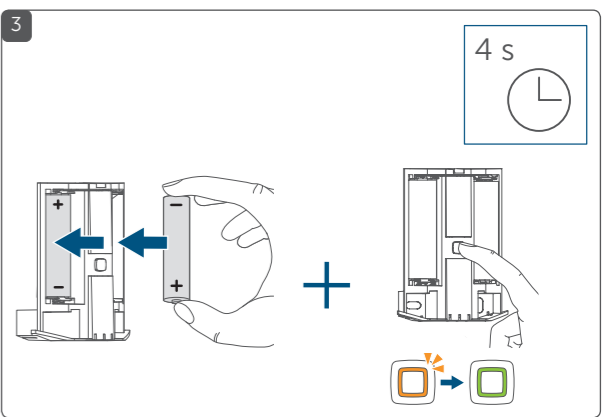
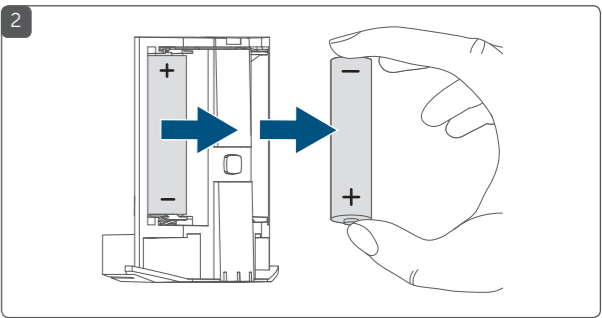
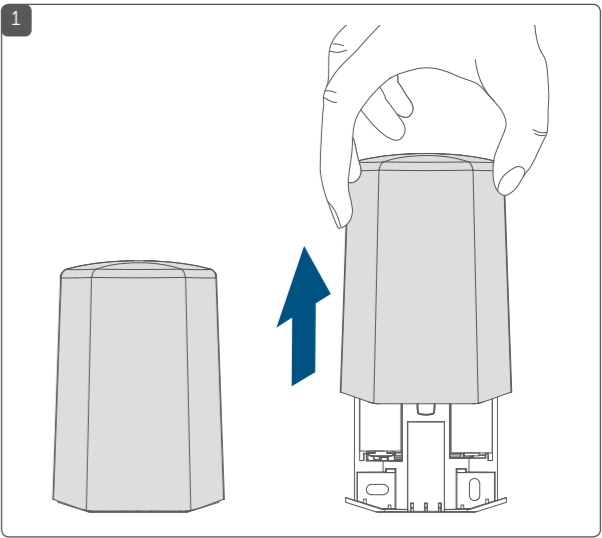
Par la présente, eQ-3 AG, basée à Maiburger Str. 29, 26789 Leer, en Allemagne, déclare que l'équipement radioélectrique Homematic IP HmIP-STHO est conforme à la directive 2014/53/EU. L'intégralité de la déclaration européenne de conformité est disponible à l'adresse suivante : www.homematic-ip.com

Werkseinstellungen wiederherstellen // Restore factory settings // Restaurer les réglages d'usine

 Beim Wiederherstellen der Werkseinstellungen gehen alle Einstellungen verloren.

When the factory settings are restored, all settings are lost.

Lors de la restauration des réglages d'usine, tous les réglages effectués sont perdus.



Technische Daten // Technical specifications // Caractéristiques techniques

DE	EN	FR	Werte // Values // Valeurs
Geräte-Kurzbezeichnung	Device short name	Désignation synthétique de l'appareil	HmIP-STHO
Versorgungsspannung	Supply voltage	Tension d'alimentation	2x 1,5 V LR6/Mignon/AA
Stromaufnahme (max.)	Current consumption (max.)	Courant absorbé (maxi.)	30 mA
Batterielebensdauer in Jahren (typ.)	Battery life in years (type)	Durée de vie des piles en années (typ.)	5
Schutzart	Degree of protection	Type de protection	IP44
Umgebungstemperatur	Ambient temperature	Température ambiante	-20 bis +55 °C // -20 to +55 °C // -20 à +55 °C
Messbereich Temperatur	Temperature measuring range	Plage de mesure température	-20 bis +55 °C // -20 to +55 °C // -20 à +55 °C
Messbereich Luftfeuchtigkeit	Measuring range humidity	Plage de mesure taux humidité	0 bis 99 % // 0 to 99 % // 0 à 99 %
Abmessungen (B x H x T)	Dimensions (W x H x D)	Dimensions (l x H x P)	59 x 82 x 41 mm
Gewicht (inkl. Batterien)	Weight (including batteries)	Poids (avec piles)	100 g
Funk-Frequenzband	Radio frequency band	Bande de fréquence radio	868,0-868,6 MHz/869,4-869,65 MHz
Max. Funk-Sendeleistung	Maximum radiated power	Puissance d'émission radio maxi.	10 dBm
Empfängerkategorie	Receiver category	Catégorie de récepteur	SRD category 2
Typ. Funk-Freifeldreichweite	Typ. open area RF range	Portée radio en champ libre typ.	220 m
Duty Cycle	Duty cycle	Duty Cycle	< 1 % pro h / < 10 % pro h // < 1 % per h / < 10 % per h // < 1 % par h / < 10 % par h
Wirkungsweise	Method of operation	Mode d'action	Typ 1 // Type 1
Verschmutzungsgrad	Degree of pollution	Degré d'encrassement	2

Technische Änderungen vorbehalten. // Subject to technical changes. // Sous réserve de modifications techniques.