

homematic IP

Homematic IP Wandtaster – 2-fach, anthrazit
Homematic IP Wall-mount Remote Control – 2-button, anthracite
Homematic IP Bouton mural – 2 niveaux, anthracite

Montage- und Kurzanleitung

Installation and brief instructions

Consignes de montage et instructions abrégées



Hier geht's zur ausführlichen Bedienungsanleitung

Proceed to the detailed manual
Accédez ici aux instructions d'utilisation complètes

HMIP-WRC2-A // 159887 // V1.0 (05/2023)
Documentation © 2023 eQ-3 AG, Germany
All rights and changes reserved. Printed in Hong Kong.

Anleitung sorgfältig lesen und aufbewahren.

Achtung! Hinweis auf eine Gefahr. **i** Zusätzliche wichtige Informationen.

➤ Beachten Sie die Sicherheitshinweise im Beiblatt „Sicherheitshinweise und allgemeine Informationen“

Read the manual carefully and keep it in a safe place.

Attention! This indicates a hazard. **i** Additional important information.

➤ Observe the safety information in the supplement „Safety instructions and general information“

Lire attentivement les consignes et les conserver dans un endroit sûr.

Attention! Indique un danger. **i** Autres informations importantes.

➤ Respectez les consignes de sécurité mentionnées sur la fiche annexe intitulée « Consignes de sécurité et informations générales »

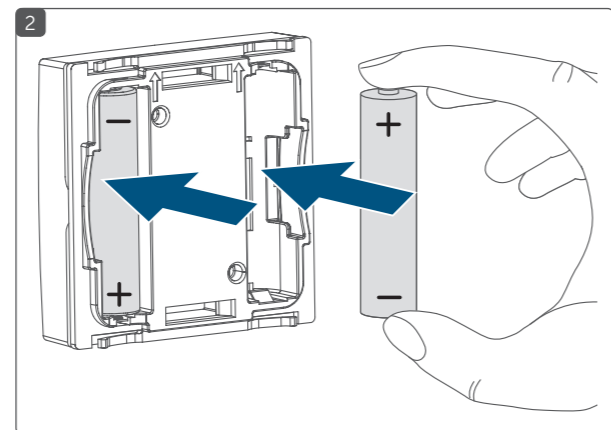
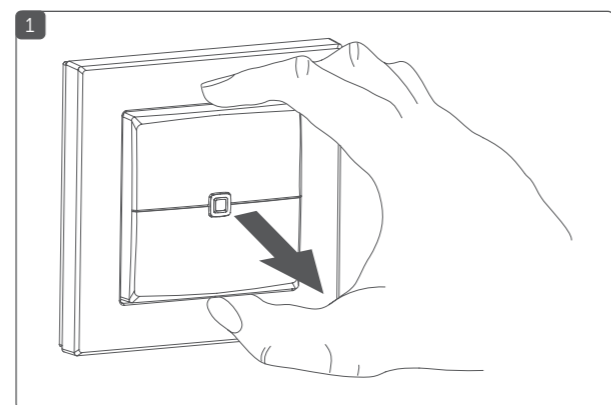
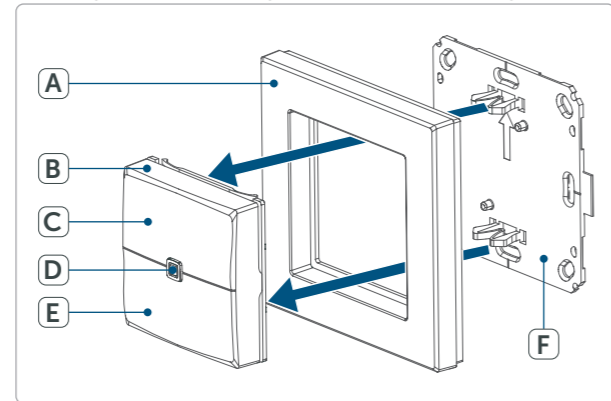
Ausführliche Handbücher für... // Detailed manuals for... // Manuels complets pour...

Homematic IP App // Appli Homematic IP

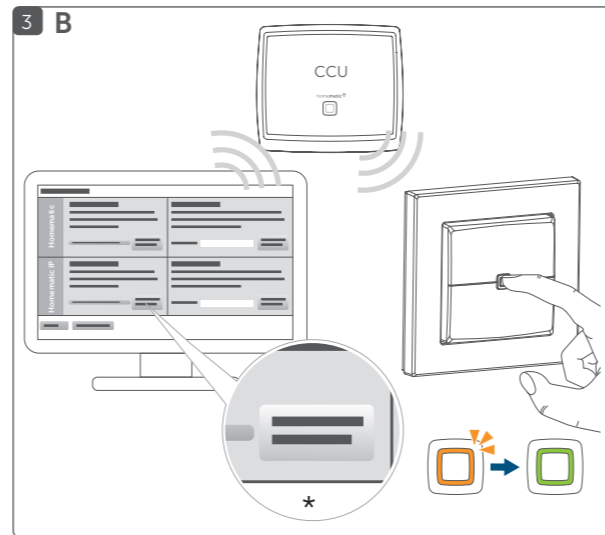
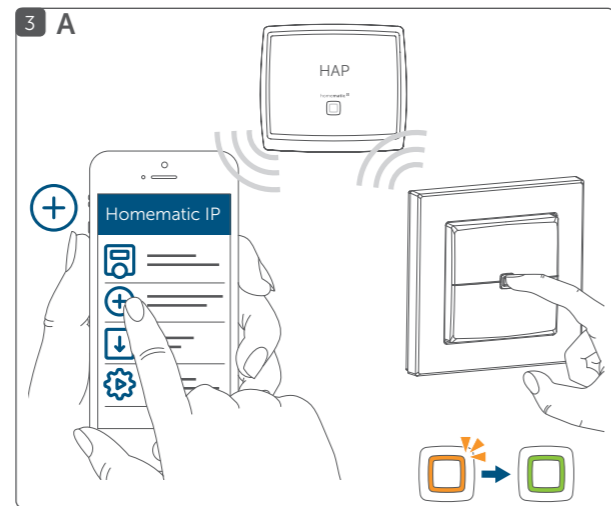
WebUI Software // Logiciel WebUI



Geräteübersicht // Device overview // Aperçu de l'appareil
A Wechselrahmen // Clip-on frame // Cadre interchangeable
B Taster (Elektronikeinheit) // Push-button (electronic unit) // Touche (module électronique)
C Kanal 1 // Channel 1 // Canal 1
D Systemtaste (Anlern-taste und LED) // System button (teach-in button and LED) // Touche système (touche d'apprentissage et DEL)
E Kanal 2 // Channel 2 // Canal 2
F Montageplatte // Mounting plate // Plaque de montage



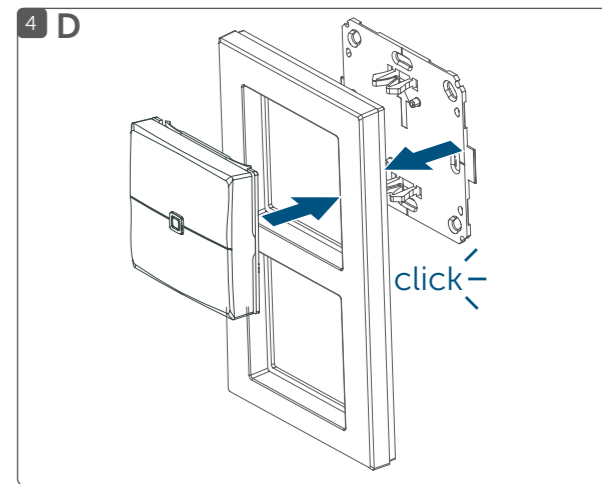
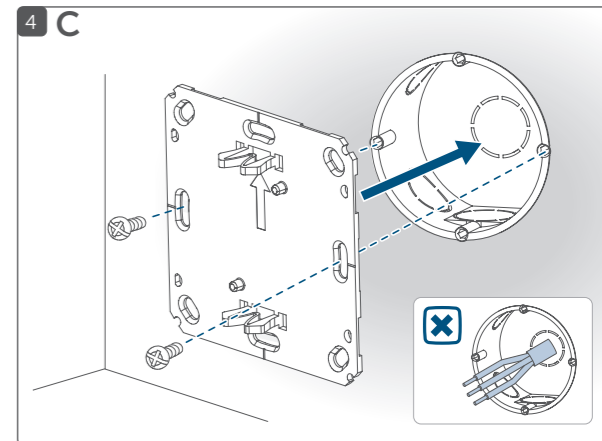
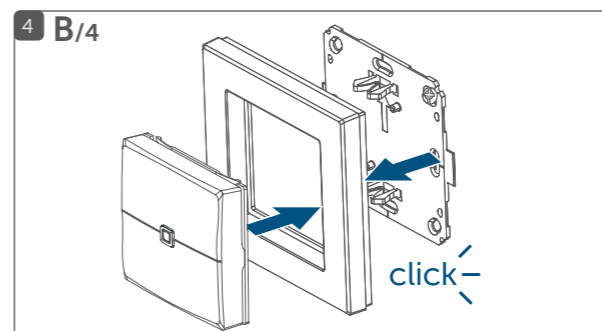
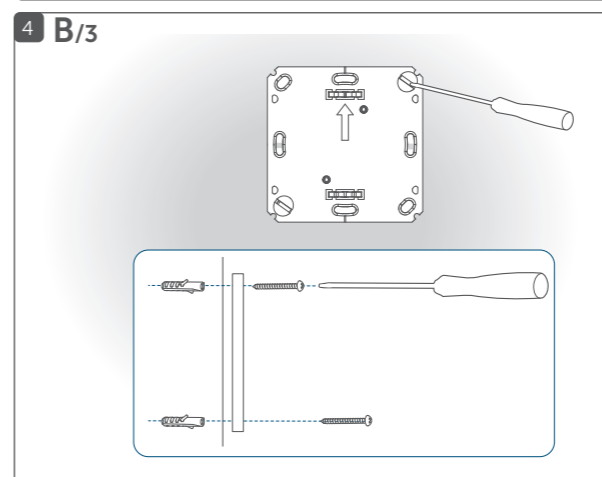
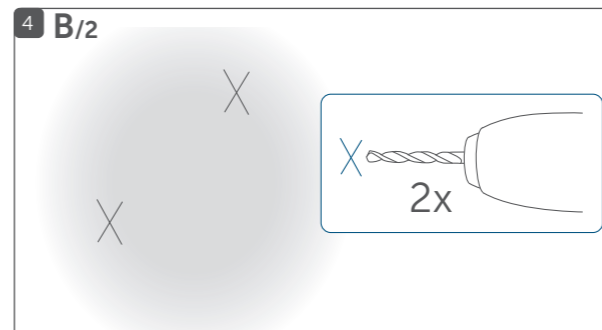
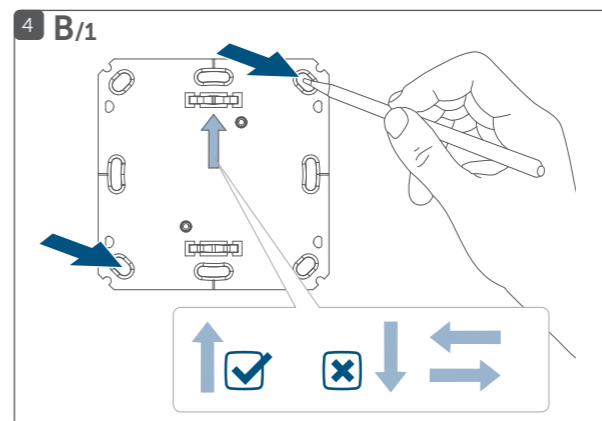
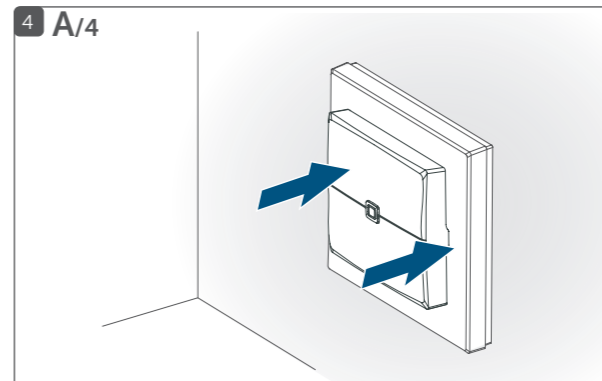
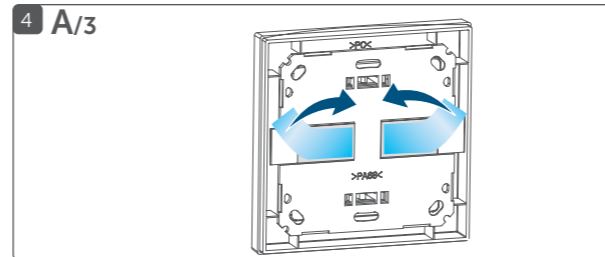
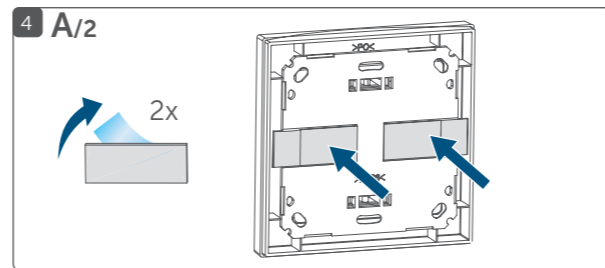
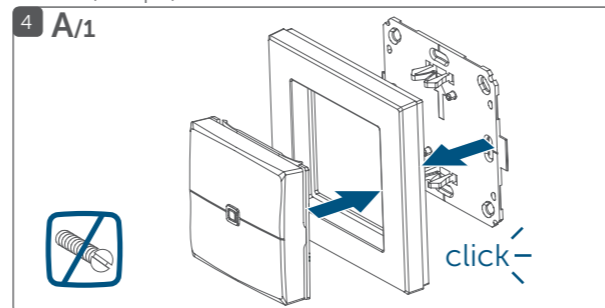
Gerät anlernen an: // Connect device to: // Procéder à l'apprentissage de l'appareil sur :
A Homematic IP Access Point (Cloud)
B Zentrale // Central Control Unit // Centrale CCU3



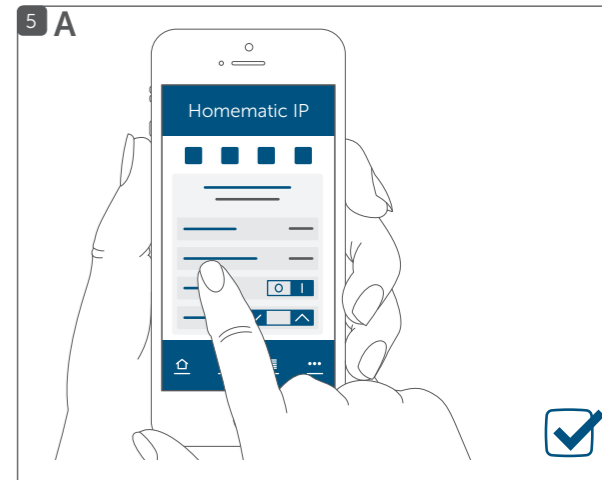
*HmIP-Gerät anlernen // *Teach-in HmIP device

Wandtaster montieren // Mounting the remote control // Monter le bouton mural

- A** Kleben – im gelieferten Wechselrahmen // Adhere – with supplied clip-on frame // Colle – avec cadre de rechange fourni
- B** Schrauben – im gelieferten Wechselrahmen // Screwing on – with supplied interchangeable frame // Vis – avec cadre de rechange fourni
- C** Unterputzdose // Flush-mounted box // Boîtier encastré
- D** (Mehrfach-) Rahmen anderer Hersteller // (Multi-gang) frame of other manufacturers // Cadre (multiple) d'autres fabricants



System einrichten: // Set-up system: // Configurer le système :
A Homematic IP Access Point (Cloud)
B Zentrale // Central Control Unit // Centrale CCU3



Funktion

Dieses Gerät ist Teil des **Homematic IP Smart-Home-Systems** und kommuniziert über das Homematic IP Funkprotokoll. Alle Geräte des Systems können komfortabel und individuell per Smartphone über die Homematic IP App konfiguriert werden. Alternativ haben Sie die Möglichkeit, Homematic IP Geräte über die Zentrale CCU3 oder in Verbindung mit vielen Partnerlösungen zu betreiben. Welcher Funktionsumfang sich innerhalb des Systems im Zusammenspiel mit weiteren Komponenten ergibt, entnehmen Sie bitte dem Homematic IP Anwenderhandbuch.

Der **Homematic IP Wandtaster – 2-fach** ist ein flexibel einsetzbarer Funk-Wandtaster mit zwei Kanälen zur zentralen Steuerung von Homematic IP Geräten und Funktionen. Mit nur einem Tastendruck ist es möglich, beispielsweise die Heizung in den Ecobetrieb zu versetzen oder das Licht ein- und auszuschalten.

Durch den Batteriebetrieb bietet das Gerät eine hohe Flexibilität bei der Wahl des Montageortes. Montage und Demontage gestalten sich im mitgelieferten Wechselrahmen durch Verschrauben oder Aufkleben der Montageplatte auf unterschiedlichen Untergründen sehr einfach. Zusätzlich ist es möglich, den Wandtaster in bestehende Schalterserien anderer Hersteller zu integrieren.

Alle technischen Dokumente und Updates finden Sie stets aktuell unter www.homematic-ip.com.

DE

 Achten Sie bei der Auswahl des Montageortes auf den Verlauf elektrischer Leitungen bzw. auf vorhandene Versorgungsleitungen.

EN

Hinweise zur Montage auf einer Unterputzdose

 In der Unterputzdose dürfen sich keine offenen Leiterenden befinden.

EN

 Sollten für die Montage bzw. Installation des Geräts Änderungen oder Arbeiten an der Hausinstallation (z. B. Ausbau, Überbrücken von Schalter- oder Steckdosenein-sätzen) oder an der Niederspannungsverteilung erforderlich sein, ist unbedingt folgender Sicherheitshinweis zu beachten:

EN

Hinweis! Installation nur durch Personen mit einschlägigen elektrotechnischen Kenntnissen und Erfahrungen!*

Durch eine unsachgemäße Installation gefährden Sie Ihr eigenes Leben und das Leben der Nutzer der elektrischen Anlage. Mit einer unsachgemäßen Installation riskieren Sie schwere Sachschäden, z. B. durch Brand. Es droht für Sie die persönliche Haftung bei Personen- und Sachschäden. **Wenden Sie sich an einen Elektroinstallateur!**

***Erforderliche Fachkenntnisse für die Installation:** Für die Instalation sind insbesondere folgende Fachkenntnisse erforderlich:

- Die anzuwendenden „5 Sicherheitsregeln“: Freischalten; gegen Wiedereinschalten sichern; Spannungsfreiheit feststellen; Erden und Kurzschließen; benachbarte, unter Spannung stehende Teile abdecken oder abschranken;
- Auswahl des geeigneten Werkzeuges, der Messgeräte und ggf. der persönlichen Schutzausrüstung;

EN

EN

- Auswertung der Messergebnisse;
- Auswahl des Elektroinstallationsmaterials zur Sicherstellung der Abschaltbedingungen;
- IP-Schutzarten;
- Einbau des Elektroinstallationsmaterials;
- Art des Versorgungsnetzes (TN-System, IT-System, TT-System) und die daraus folgenden Anschlussbedingungen (klassische Nullung, Schutzerdung, erforderliche Zusatzmaß-nahmen etc.).

EN

Konformitätserklärung

Hiermit erklärt die eQ-3 AG, Maiburger Str. 29, 26789 Leer, Deutschland, dass der Funkanlagentyp Homematic IP HMIP-WRC2-A der Richtlinie 2014/53/EU entspricht. Der vollständige Text der EU-Konformitätserklärung ist unter der folgenden Internetadresse verfügbar: www.homematic-ip.com

EN

EN

EN

EN

EN

Function

This device is part of the **Homematic IP** smart home system and works with the Homematic IP radio protocol. All devices of the Homematic IP system can be configured comfortably and individually with a smartphone via the Homematic IP app. Alternatively, you have the option of operating Homematic IP devices via the CCU3 or in conjunction with many partner solutions. The available functions provided by the system in combination with other components are described in the Homematic IP User Guide.

The **Homematic IP Wall-mount Remote Control – 2 buttons** is a flexible push-button for wall mounting with two channels for central control of Homematic IP devices and functions. At the push of a button, the eco mode for the heating system is activated or lights are switched on and off.

Thanks to battery operation, the device is highly flexible where mounting and selecting a mounting location are concerned. The device is mounted and removed very easily with the supplied clip-on frame using screws or adhesive strips. It is compatible with a number of different surfaces. It is also possible to integrate the wall-mount remote control into existing switches of other manufacturers.

All current technical documents and updates are provided at www.homematic-ip.com.

EN

 When selecting the installation location, check for electrical wires and power supply cables.

Notes for mounting on a flush-mounted box

EN

 If the device is mounted to a flush-mounting box, there may be no open conductor ends.

EN

 If changes or works have to be made on the house instalation (e.g. extension, bypass of switch- or socket inserts) or the low-voltage distribution for mounting or installing the device, the following safety instruction must be considered:

EN

 Please note! Only to be installed by persons with the relevant electro-technical knowledge and experience!*

EN

Incorrect installation can put your own life at risk and the lives of other users of the electrical system. Incorrect installation also means that you are running the risk of serious damage to property, e.g. because of a fire. You may be personally liable in the event of injuries or damage to property. **Contact an electrical installer!**

***Specialist knowledge required for installation:** The following specialist knowledge is particularly important during installation:

- The “5 safety rules” to be used: Disconnect from mains; Safeguard from switching on again; Check that system is deenergised; Earth and short circuit; Cover or cordon off neighbouring live parts;
- Select suitable tool, measuring equipment and, if necessary, personal safety equipment;
- Evaluation of measuring results;
- Selection of electrical installation material for safeguarding shut-off conditions;
- IP protection types;
- Installation of electrical installation material;
- Type of supply network (TN system, IT system, TT system) and the resulting connecting conditions (classical zero balancing, protective earthing, required additional measures etc.).

EN

EN

Declaration of conformity

eQ-3 AG, Maiburger Straße 29, 26789 Leer, Germany hereby declares that the radio equipment type Homematic IP HMIP-WRC2-A is compliant with Directive 2014/53/EU. The full text of the EU declaration of conformity is available at www.homematic-ip.com

Fonction

Cet appareil fait partie du système **Homematic IP Smart Home** et communique par le biais du Homematic IP Protocole radio. Tous les appareils du système peuvent être configurés facilement et individuellement avec un smartphone à l'aide de l'application Homematic IP. Vous avez également la possibilité d'utiliser les appareils Homematic IP via la centrale CCU3 ou en association avec de nombreuses solutions de partenaires. Vous trouverez dans le manuel de l'utilisateur Homematic IP l'étendue des fonctions du système en association avec d'autres composants.

Le **Homematic IP Bouton mural – 2 niveaux** est un bouton mural radio flexible à deux canaux, pour une commande centralisée des appareils et des fonctions Homematic IP. Une simple pression suffit par exemple à mettre le chauffage en mode éco ou à activer ou désactiver l'éclairage.

L'alimentation à piles offre une grande flexibilité de montage. Le montage et le démontage sont réalisés très facilement dans le cadre de rechange fourni, en vissant ou en collant la plaque de montage sur une grande variété de supports. Le bouton mural peut même être intégré dans des séries d'interrupteurs existantes d'autres fabricants.

Vous trouverez tous les documents techniques et mises à jour actuels sur www.homematic-ip.com.

EN

 Lors du choix de l'emplacement de montage, faites attention à la disposition du câblage électrique ou aux câbles d'alimentation existants.

EN

Remarques pour le montage sur un boîtier encastré

 Le boîtier encastré ne doit pas contenir de fils nus.

EN

EN

EN

 Si des modifications ou des travaux doivent être réalisés au niveau de l'installation (p. ex. extension, pontage d'inserts d'interrupteurs ou de prises) ou du tableau basse tension en vue du montage ou de la pose de l'appareil, respecter impérativement les consignes de sécurité suivantes :

EN

Remarque importante La pose doit être effectuée uniquement par des personnes possédant les connaissances et l'expérience en électrotechnique suffisantes.*

Toute pose non conforme met en danger la vie de l'installateur et celle de l'utilisateur du dispositif électrique. Une pose non conforme peut également entraîner des dommages matériels lourds (p. ex. incendie). Votre responsabilité risque d'être engagée en cas de dommages corporels et matériels. **Adressez-vous à un professionnel de l'électricité !**

***Connaissances spécialisées à posséder pour la pose :** Pour procéder à la pose, les connaissances spécialisées suivantes sont exigées :

- Les 5 règles de sécurité à respecter : Travailler hors tension ; éviter toute remise en marche inopinée ; s'assurer de l'absence de tension ; mettre à la terre et court-circuiter ; recouvrir ou protéger les parties sous tension situées à proximité ;
- choix de l'outil, des appareils de mesure et le cas échéant, de l'équipement de protection individuelle adaptés ;
- analyse des résultats de mesure ;
- choix du matériel d'installation électrique pour assurer les conditions de mise hors circuit ;
- classes de protection IP ;
- montage du matériel d'installation électrique ;
- type du réseau d'alimentation (systèmes TN/IT/TT) et conditions de raccordement directement associées (mise au neutre classique, mise à la terre, autres mesures nécessaires, etc.)

EN

Déclaration de conformité

Par la présente, eQ-3 AG, basée à Maiburger Str. 29, 26789 Leer, en Allemagne, déclare que l'équipement radioélectrique Homematic IP HMIP-WRC2-A est conforme à la directive 2014/53/ EU. L'intégralité de la déclaration européenne de conformité est disponible à l'adresse suivante : www.homematic-ip.com

<p>Bevollmächtigter des Herstellers: Manufacturer's authorised representative: Mandataire du fabricant :</p> <p>eQ-3 AG Maiburger Straße 29 26789 Leer/Germany www.eQ-3.de</p>
--