

ES

IT

NL



homematic IP

Homematic IP Pulsador de pared – 2 botones
Homematic IP Pulsantiera a parete – 2 tasti
Homematic IP Wandknop – 2-voudig

Instrucciones de montaje y abreviadas
Istruzioni di montaggio e guida rapida
Montage- en beknopte handleiding



Desde aquí se puede acceder a las instrucciones de uso detalladas

Qui sono disponibili le Istruzioni per l'uso dettagliate

Hier vindt u een uitgebreide handleiding

HMIP-WRC2 // 154487 // V1.0 (04/2019)
Documentation © 2019 eQ-3 AG, Germany
All rights and changes reserved. Printed in Hong Kong.

Lea atentamente estas instrucciones y consérvelas para usos posteriores.

¡Atención! Aviso bajo su propio riesgo. **i** Información complementaria **importante**.

► Observe las indicaciones de seguridad en la hoja adjunta "Indicaciones de seguridad e información general"

Leggere attentamente queste istruzioni e conservarle con cura.

Attenzione! Avviso su un rischio dell'utente. **i** Informazioni supplementari **importanti**.

► Prestare attenzione alle avvertenze di sicurezza nel foglio allegato "Avvertenze di sicurezza e informazioni generali"

De handleiding zorgvuldig lezen en bewaren.

Let op! Instructie op eigen risico. **i** Aanvullende, belangrijke informatie.

► Neem de veiligheidsinstructies in het bijgesloten blad 'Veiligheidsinstructies en algemene informatie' in acht.

Manuales detallados de... //
Manuali dettagliati per... //
Uitvoerige handboeken voor...

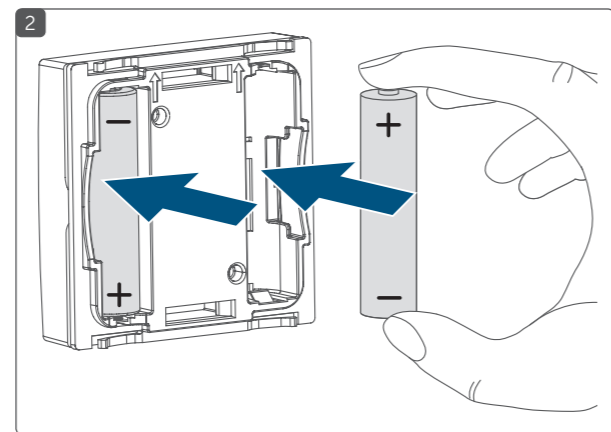
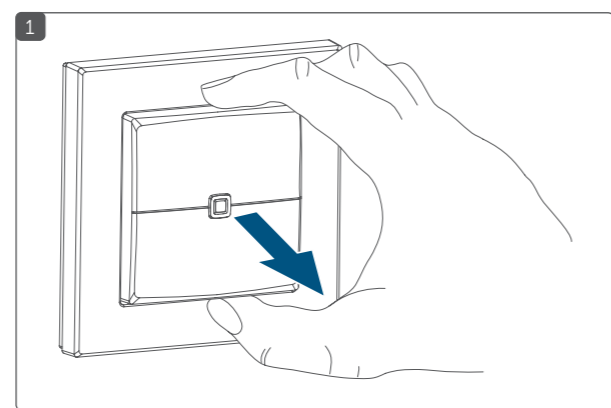
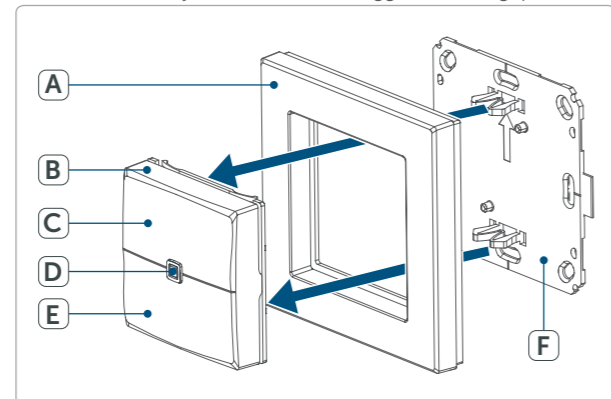
Homematic IP App //
App Homematic IP

WebUI Software //
Software WebUI



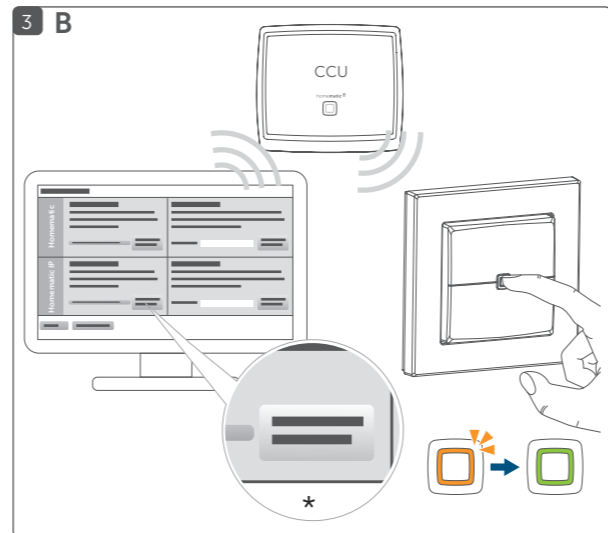
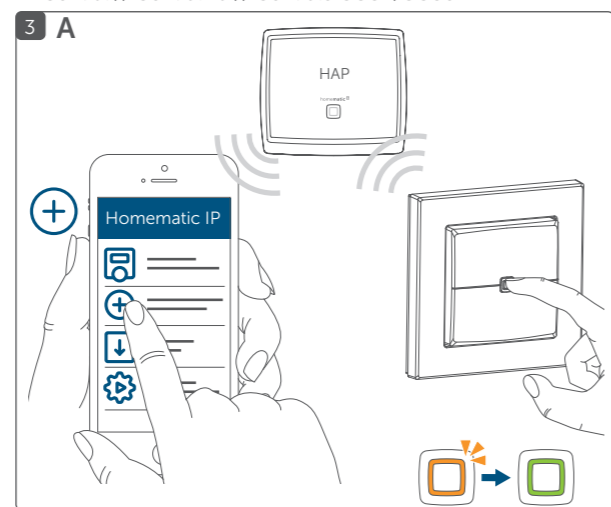
Vista general // Vista d'insieme dell'apparecchio //
Overzicht van het apparaat

A Marco // Telaio intercambiabile // Wisselframe
B Pulsador (unidad electrónica) // Tasto (centralina elettronica) // Knop (elektronische unit) /
C Canal 1 // Canale 1 // Kanaal 1
D Botón del sistema (botón de conexión y LED) // Tasto di sistema (tasto di inicializzazione e LED) // Systeemtoets (aanleertoets en led)
E Canal 2 // Canale 2 // Kanaal 2
F Placa de montaje // Piastra di montaggio // Montageplaat



Establecer la conexión del dispositivo con: //
Inizializzare l'apparecchio con: // Apparaat aanleren aan:

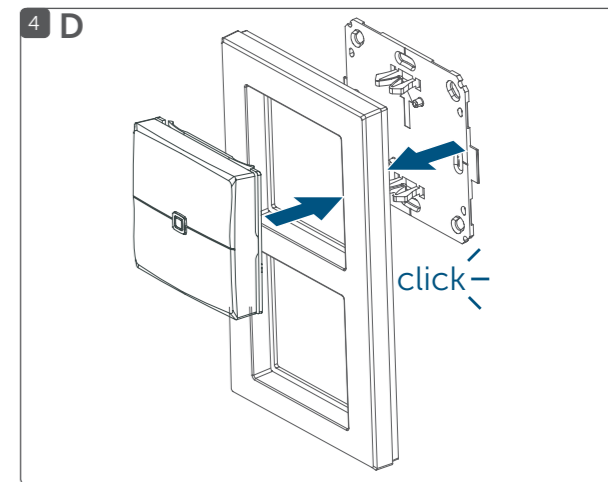
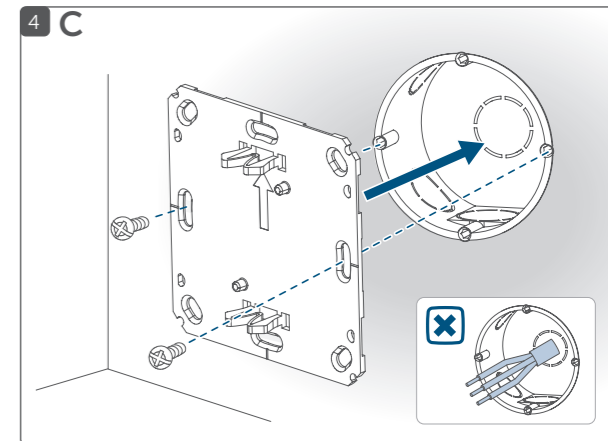
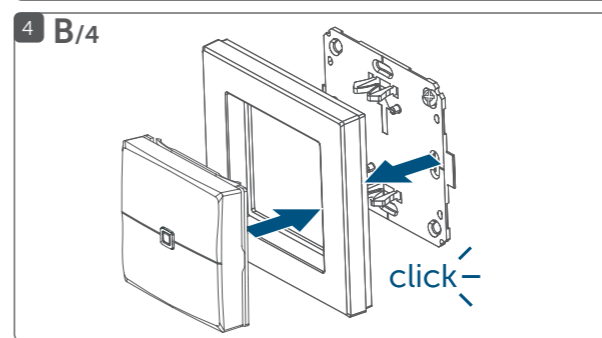
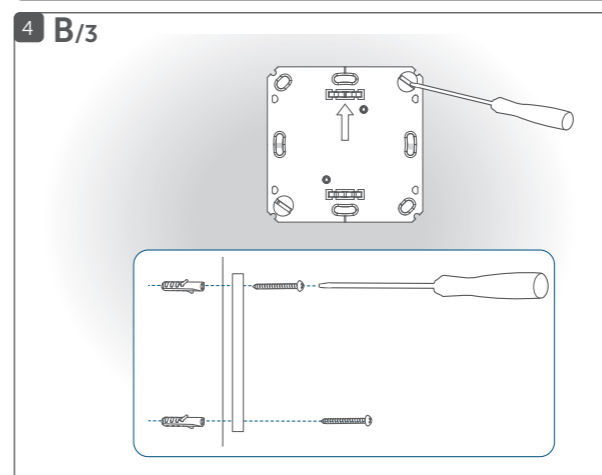
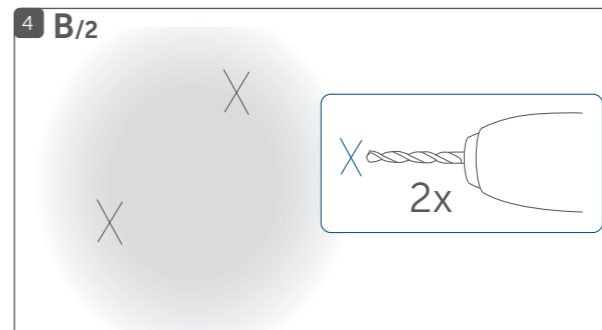
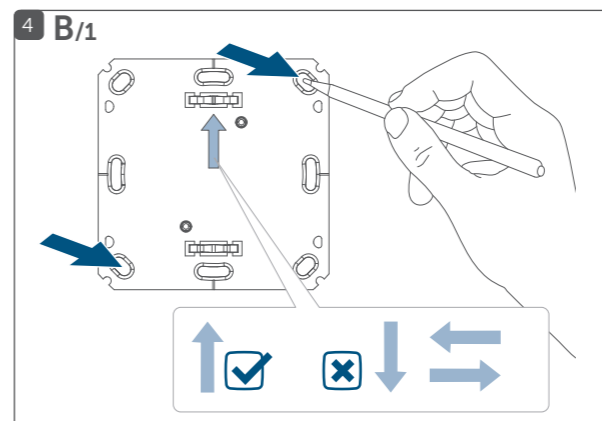
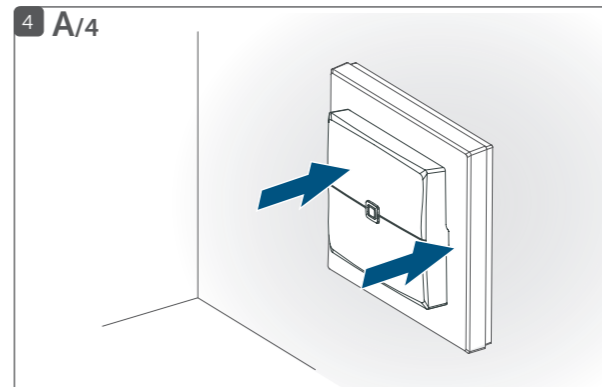
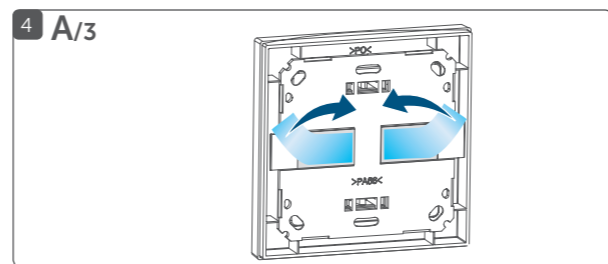
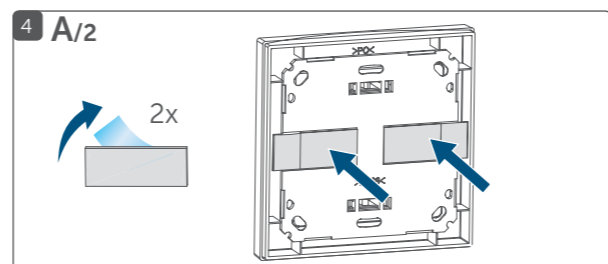
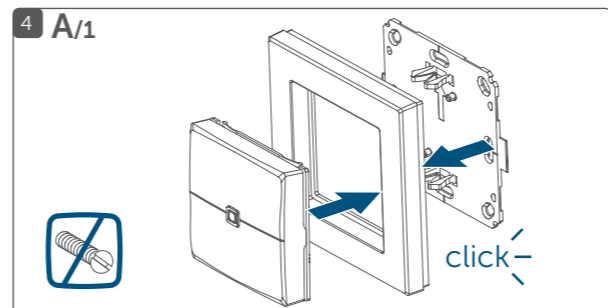
A Homematic IP Access Point (Cloud)
B Central // Centralina // Centrale CCU2/CCU3



*Teach-in HmIP device

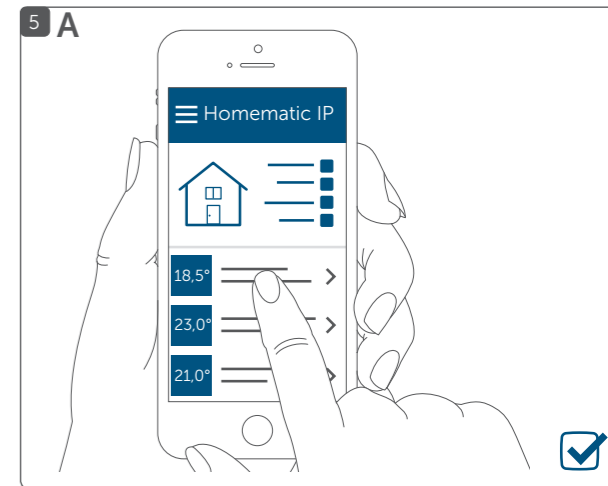
Montar pulsador de pared //
Montaggio della pulsantiera a parete //
Wandknop monteren

A Pegar – al marco suministrado //
Incollare – nel telaio intercambiabile fornito //
Plakken – in bijgeleverd wisselframe
B Atornillar – en el marco suministrado //
Avvitare – nel telaio intercambiabile fornito //
Schroeven – in bijgeleverd wisselframe
C Cajetin empotrado //
Preso sotto intonaco //
Inbouwdoo
D Marco múltiple de otros fabricantes //
Telaio (multiplo) di altri produttori //
(Meervoudig) frame van een andere fabrikant



Configuración del sistema: // Installare il sistema: //
Systeem configureren:

A Homematic IP Access Point (Cloud)
B Central // Centralina // Centrale CCU2/CCU3



Funcionamiento

Este dispositivo forma parte de **Homematic IP Smart-Ho-me-Systems** y comunica con el protocolo de radio de Homematic IP. Todos los dispositivos del sistema se pueden configurar de manera cómoda e individual con el smartphone a través de la App Homematic IP. Alternativamente existe la posibilidad de operar los dispositivos Homematic IP a través del CCU2/CCU3 central o en conexión con soluciones combinadas con otras marcas. En el manual de usuario de Homematic IP encontrará las funciones disponibles en el sistema en combinación con otros componentes.

Homematic IP Pulsador de pared – 2 botones es un pulsador de pared inalámbrico de utilización flexible con dos canales para el control central de los aparatos y funciones de Homematic IP. Con solo pulsar una vez permite, por ejemplo, activar el modo eco de la calefacción o encender y apagar la luz.

Gracias a su funcionamiento con pilas, este dispositivo se puede montar en cualquier pared. El montaje y el desmontaje se realiza con el marco suministrado, atornillando o pegando fácilmente la placa de montaje en diferentes superficies. Además se puede integrar el termostato de la pared en las series de interruptores existentes de otros fabricantes.

Todos los documentos técnicos y actualizaciones se encuentran actualizados en www.homematic-ip.com.

Advertencia

Al seleccionar el lugar de montaje, debe prestar atención al trazado de los cables eléctricos o de otras líneas de suministro existentes.

Advertencia

En el cajetín empotrado no deben haber cables abiertos.

Advertencia

Si para el montaje o instalación del dispositivo fuera necesario realizar cambios o reformas en la instalación de la casa (por ejemplo, ampliar, realizar puentes en los interruptores o apliques de enchufe) o en la distribución de la baja tensión, se debe tener en cuenta el siguiente aviso de seguridad:

Advertencia

¡Aviso! La instalación debe correr a cargo de un electricista experimentado!*

Si la instalación no está bien hecha, supone un peligro para su vida y la de los usuarios de la instalación eléctrica. Con una instalación incorrecta, se pueden producir costosos daños materiales, por ejemplo, por un incendio. Es un riesgo para usted por su responsabilidad personal en caso de lesiones personales y materiales.
¡Solicite los servicios de un electricista!

Advertencia

***Conocimientos técnicos necesarios para la instalación:** Para la instalación se requieren los siguientes conocimientos técnicos:

- Se deben aplicar las «5 reglas de seguridad»: Desconectar; proteger contra nuevas conexiones; comprobar la ausencia de tensión; conectar a tierra y cortocircuitar; cubrir o separar piezas contiguas que estén bajo tensión;
- Selección de las herramientas adecuadas, los dispositivos de medición y, dado el caso, el equipo de protección personal;
- Evaluación los resultados de la medición;
- Selección del material de instalación eléctrica para asegurar las condiciones de desconexión;
- Tipos de protección IP;
- Montaje del material de instalación electrónica
- Tipo de red de suministro (sistema TN, sistema IT, sistema TT) y las condiciones de conexión correspondientes (ajuste a cero clásico, toma a tierra, medidas adicionales necesarias, etc.).

Advertencia

Declaración de conformidad

eQ-3 AG, Maiburger Str. 29, 26789 Leer, Alemania, declara que la instalación inalámbrica Homematic IP HMIP-WRC2 cumple la Directiva 2014/53/UE. El texto de la declaración de conformidad CE está disponible al completo en la siguiente dirección de Internet: www.homematic-ip.com

Advertencia

Advertencia

Advertencia

Advertencia

Advertencia

Advertencia

Advertencia

Advertencia

Advertencia

Advertencia

Advertencia

Advertencia

Advertencia

Advertencia

Advertencia

Advertencia

Advertencia

Advertencia

Advertencia

Advertencia

Advertencia

Advertencia

Advertencia

Advertencia

Advertencia

Advertencia

Advertencia

Advertencia

Advertencia

Advertencia

Advertencia

Advertencia

Advertencia

Advertencia

Advertencia

Advertencia

Advertencia

Advertencia

Advertencia

Advertencia

Advertencia

Advertencia

Advertencia

Advertencia

Advertencia

Advertencia

Advertencia

Advertencia

Advertencia

Advertencia

Advertencia

Advertencia

Advertencia

Advertencia

Advertencia

Advertencia

Advertencia

Advertencia

Advertencia

Advertencia

Advertencia

Advertencia

Advertencia

Advertencia

Advertencia

Advertencia

Advertencia

Advertencia

Advertencia

Advertencia

Advertencia

Advertencia

Advertencia

Advertencia

Advertencia

Advertencia

Advertencia

Advertencia

Advertencia

Advertencia

Advertencia

Advertencia

Advertencia

Advertencia

Advertencia

Advertencia

Advertencia

Advertencia

Advertencia

Advertencia

Advertencia

Advertencia

Advertencia

Advertencia

Advertencia

Advertencia

Advertencia

Advertencia

Advertencia

Advertencia

Advertencia

Advertencia

Advertencia

Advertencia

Advertencia

Advertencia

Advertencia

Advertencia

Advertencia

Advertencia

Advertencia

Advertencia

Advertencia

Advertencia

Advertencia

Advertencia

Advertencia

Advertencia

Advertencia

Advertencia

Advertencia

Advertencia

Advertencia

Advertencia

Advertencia

Advertencia

Advertencia

Advertencia

Advertencia

Advertencia

Advertencia

Advertencia

Advertencia

Advertencia

Advertencia

Advertencia

Advertencia

Advertencia

Advertencia

Advertencia

Advertencia

Advertencia

Advertencia

Advertencia

Advertencia

Advertencia

Advertencia

Advertencia

Advertencia

Advertencia

Advertencia

Advertencia

Advertencia

Advertencia

Advertencia

Advertencia

Advertencia

Advertencia

Advertencia

Advertencia

Advertencia

Advertencia

Advertencia

Advertencia

Advertencia

Advertencia

Advertencia

Advertencia

*** Vereiste vakkennis voor de installatie:** Voor de installatie is met name de volgende vakkennis vereist:

- de toe te passen ‘5 veiligheidsregels’: vrijschakelen; tegen opnieuw inschakelen beveiligen; spanningsvrijheid controleren; aarden en kortsluiten; aangrenzende onderdelen die onder spanning staan, afdekken of afsluiten;
- selecteren van het geschikte gereedschap, de meettoestellen en eventuele persoonlijke beschermingsmiddelen;
- analyse van de meetresultaten;
- kiezen van het elektrische installatiemateriaal ter garantie van de uitschakelvoorwaarden;
- IP-beschermingsgraden;
- inbouw van het elektrische installatiemateriaal;
- aard van het voedingsnet (TN-systeem, IT-systeem, TT-systeem) en de hieruit volgende aansluitvoorwaarden (klassieke nulleider, aarding, noodzakelijke extra maatregelen enz.).

Advertencia

Advertencia

Advertencia

Advertencia

Advertencia

Advertencia

Advertencia

Advertencia

Advertencia

Advertencia

Advertencia

Advertencia

Advertencia

Advertencia

Advertencia

Advertencia

Advertencia

Advertencia

Advertencia

Advertencia

Advertencia

Advertencia

Advertencia

Advertencia

Advertencia

Advertencia

Advertencia

Advertencia

Advertencia

Advertencia

Advertencia

Advertencia

Advertencia

Advertencia

Advertencia

Advertencia

Advertencia

Advertencia

Advertencia

Advertencia

Advertencia

Advertencia

Advertencia

Advertencia

Advertencia

Advertencia

Advertencia

Advertencia

Advertencia

Salvo modificaciones técnicas. // Con reserva di modifiche tecniche. // Technische wijzigingen voorbehouden.

Representante del fabricante: Rappresentante autorizzato dal produttore: Gemachtigde van de fabrikant:
eQ-3 AG Maiburger Straße 29 26789 Leer/Germany www.eQ-3.de