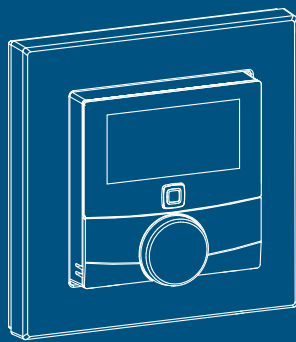


DE

EN

FR



homematic IP

Homematic IP Wandthermostat mit Luftfeuchtigkeitssensor - anthrazit
Homematic IP Wall Thermostat with Humidity Sensor - anthracite
Homematic IP Thermostat Mural avec capteur d'humidité de l'air - anthracite

Montage- und Kurzanleitung

Installation and brief instructions

Consignes de montage et instructions abrégées



Hier geht's zur ausführlichen
Bedienungsanleitung

Proceed to the detailed manual
Accédez ici aux instructions
d'utilisation complètes

HmIP-WTH-A // 159823 // V1.0 (05/2023)

Documentation © 2023 eQ-3 AG, Germany

All rights and changes reserved. Printed in Hong Kong.

Anleitung sorgfältig lesen und aufbewahren.

Achtung! Hinweis auf eine Gefahr. **i** Zusätzliche wichtige Informationen.

➤ Beachten Sie die Sicherheitshinweise im Beiblatt „Sicherheitshinweise und allgemeine Informationen“

Read the manual carefully and keep it in a safe place.

Attention! This indicates a hazard. **i** Additional important information.

➤ Observe the safety information in the supplement „Safety instructions and general information“

Lire attentivement les consignes et les conserver dans un endroit sûr.

Attention! Indique un danger. **i** Autres informations importantes.

➤ Respectez les consignes de sécurité mentionnées sur la fiche annexe intitulée « Consignes de sécurité et informations générales »

Ausführliche Handbücher für... // Detailed manuals for... // Manuels complets pour...

Homematic IP App // Appli Homematic IP

WebUI Software // Logiciel WebUI



Geräteübersicht // Device overview // Aperçu de l'appareil

A Wechselrahmen // Clip-on frame // Cadre interchangeable

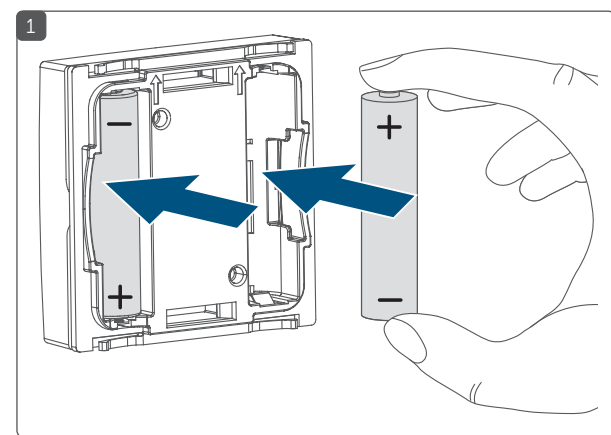
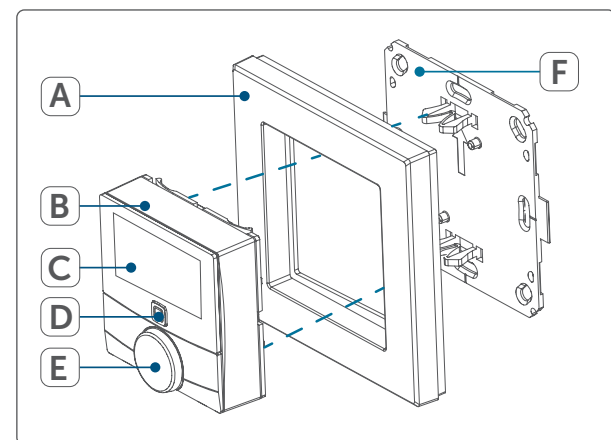
B Elektronikeinheit (Thermostat) // Electronic unit (thermostat) // Module électronique (thermostat)

C Display // Écran

D Systemtaste (Anlerntaste und LED) // System button (teach-in button and LED) // Touche système (touche d'apprentissage et DEL)

E Stellrad // Control wheel // Molette de réglage

F Montageplatte // Mounting plate // Plaque de montage

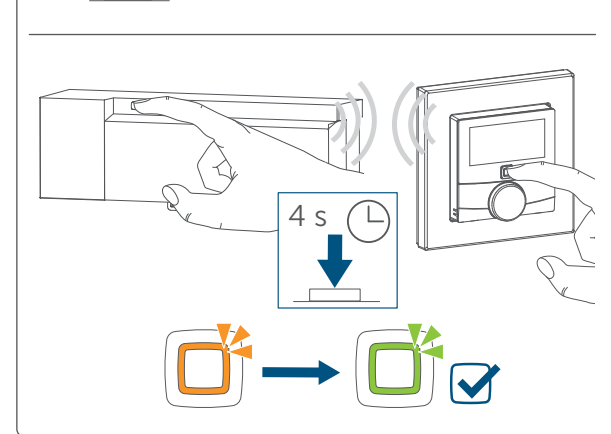
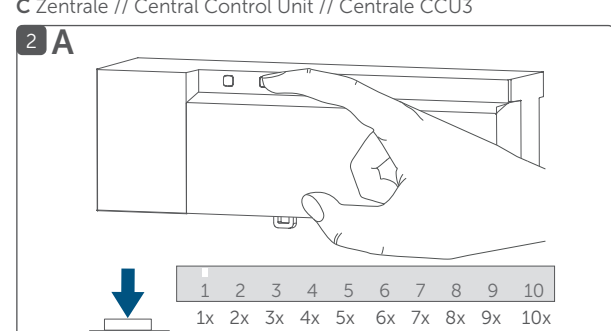


Gerät anlernen an: // Connect device to: // Procéder à l'apprentissage de l'appareil sur:

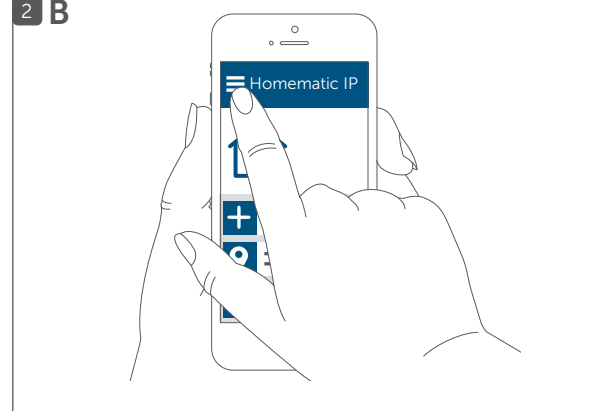
A Homematic IP Fußbodenheizungsaktor // Homematic IP Floor Heating Actuator // Homematic IP Acteur du Chauffage au Sol

B Homematic IP Access Point (Cloud)

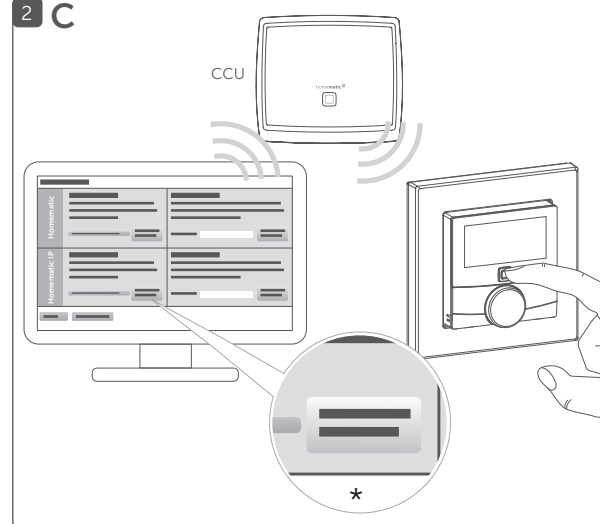
C Zentrale // Central Control Unit // Centrale CCU3



2 B



2 C



*HmIP-Gerät anlernen // Teach-in HmIP device

Wandthermostat montieren: // Mounting the wall thermostat: // Montage du thermostat mural:

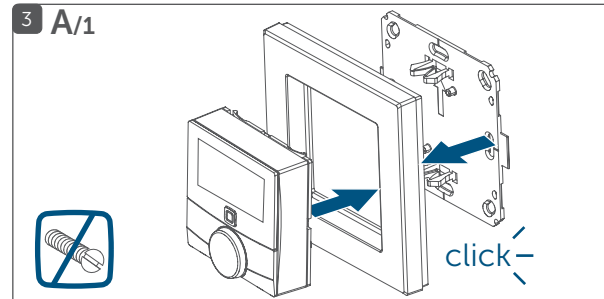
A Kleben – mit geliefertem Wechselrahmen // Adhere – with supplied clip-on frame // Colle – avec cadre de rechange fourni

B Festschrauben – mit geliefertem Wechselrahmen // Screwing on – with supplied interchangeable frame // Vis – avec cadre de rechange fourni

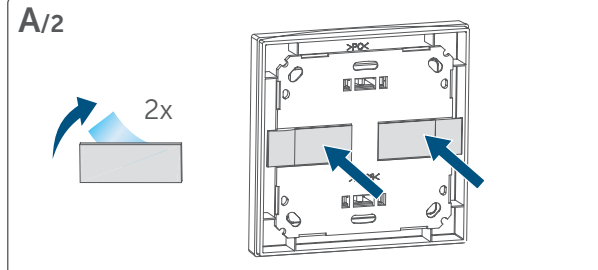
C Festschrauben auf einer Unterputzdose (siehe Rückseite) // Screwing on using a flush-mounted box (see back side) // Montage par vis sur un boîtier encastré (au dos)

D Einsetzen in einen (Mehrfach-)Rahmen (siehe Rückseite) // Insertion into a (multi-gang) frame (see back side) // Installation dans un cadre (multiple) (au dos)

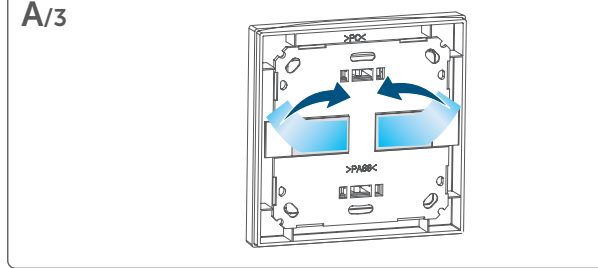
3 A/1



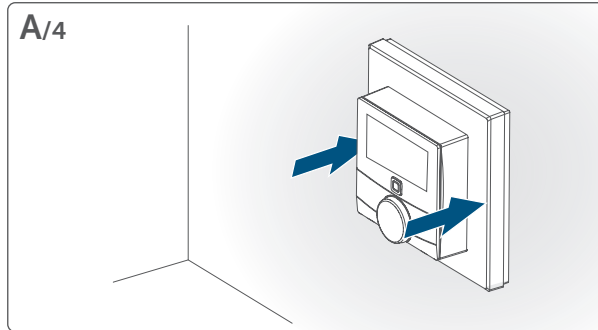
A/2



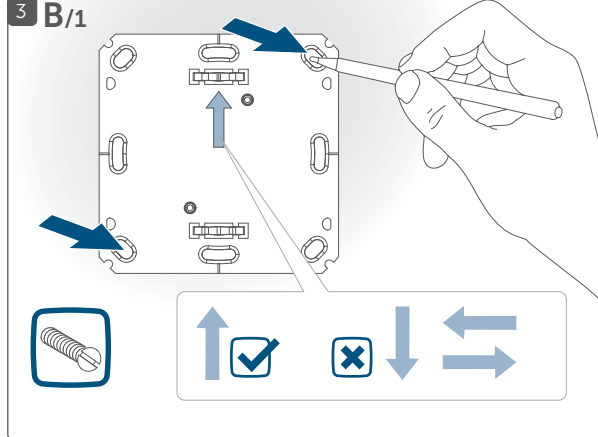
A/3



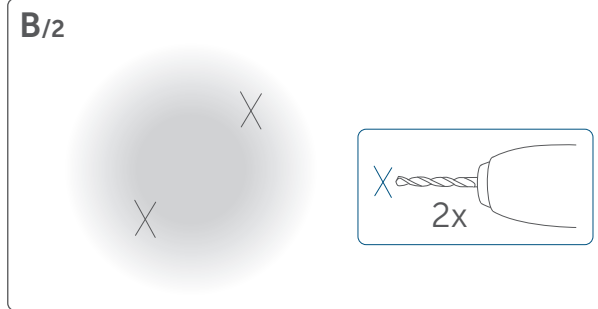
A/4



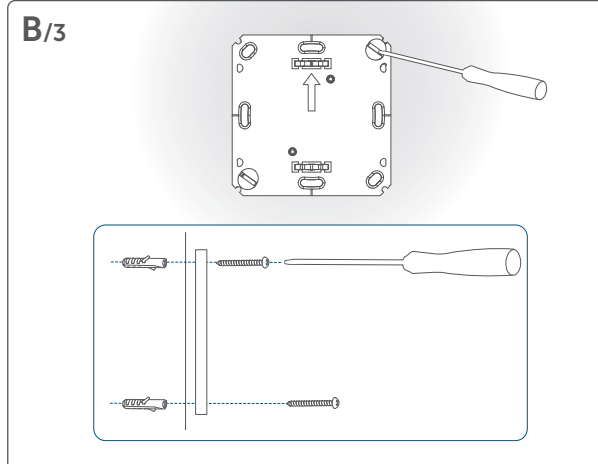
3 B/1



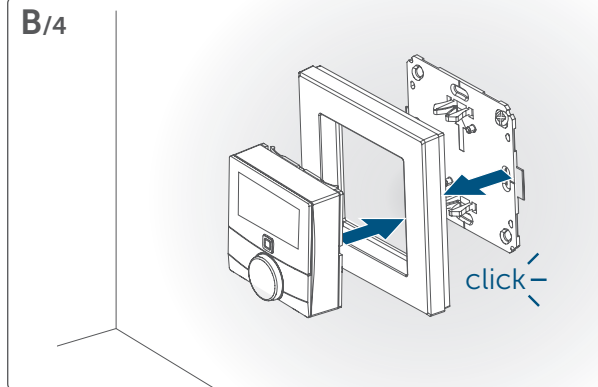
B/2



B/3



B/4

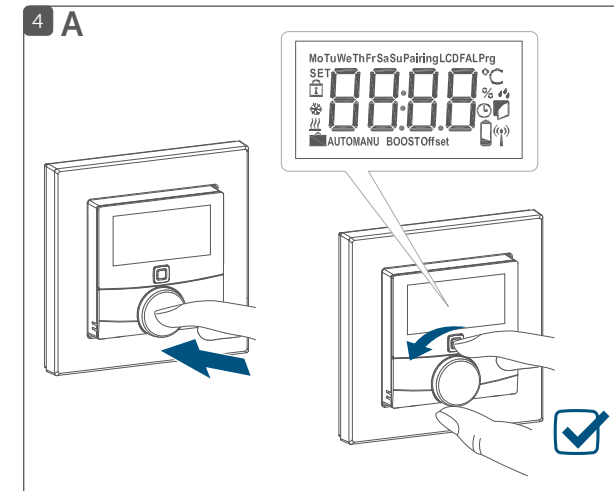


System einrichten: // Set-up system: // Configurer le système:

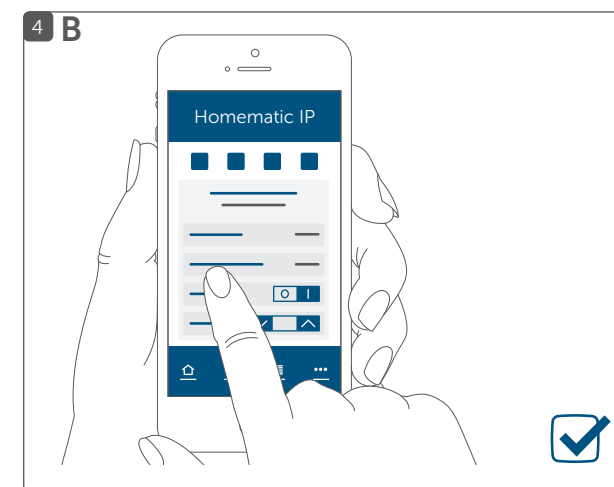
A In Verbindung mit Fußbodenheizungsaktor direkt am Stellrad des Wandthermostats // In conjunction with a floor heating actuator directly on the control wheel of the wall thermostat // En liaison avec des acteurs de chauffage au sol, directement sur la molette de réglage du thermostat mural

B Homematic IP Access Point (Cloud)

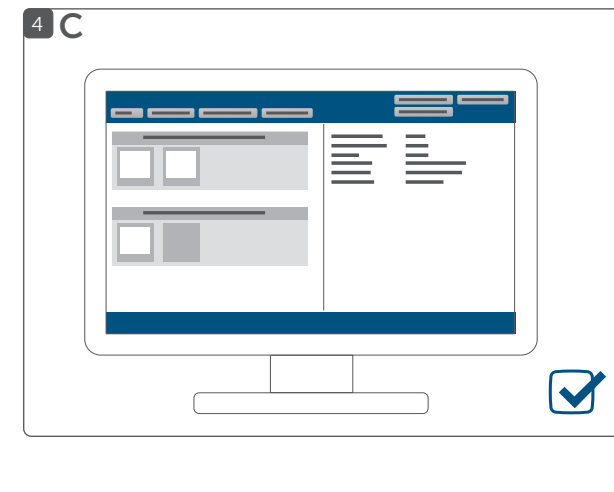
C Zentrale // Central Control Unit // Centrale CCU3



4 B



4 C



Funktion

Dieses Gerät ist Teil des **Homematic IP Smart-Home-Systems** und kommuniziert über das Homematic IP Funkprotokoll. Alle Geräte des Systems können komfortabel und individuell per Smartphone über die Homematic IP App konfiguriert werden. Alternativ haben Sie die Möglichkeit, Homematic IP Geräte über die Zentrale CCU3 oder in Verbindung mit vielen Partnerlösungen zu betreiben. Welcher Funktionsumfang sich innerhalb des Systems im Zusammenspiel mit weiteren Komponenten ergibt, entnehmen Sie bitte dem Homematic IP Anwenderhandbuch.

Mit dem **Homematic IP Wandthermostat** können Sie Ihre Fußbodenheizung in Verbindung mit den Homematic IP Fußbodenheizungsaktoren oder Ihre konventionellen Heizkörper mit den Homematic IP Heizkörperthermostaten zeitgesteuert regeln und Heizphasen auf Ihre individuellen Bedürfnisse anpassen. Temperatur und Luftfeuchtigkeit im Raum werden zyklisch gemessen, so dass die Raumtemperatur exakt geregelt werden kann.

Sie können den Wandthermostaten direkt an einen Homematic IP Fußbodenheizungsaktor oder alternativ - für eine bequeme Steuerung per Homematic IP App - an den Homematic IP Access Point anlernen.

Montage und Demontage gestalten sich im mitgelieferten Wechselrahmen sehr einfach. Zusätzlich ist es möglich, den Wandthermostat in bestehende Schalterserien zu integrieren.

Alle technischen Dokumente und Updates finden Sie stets aktuell unter www.homematic-ip.com.

- ⚠

Achten Sie bei der Auswahl des Montageortes auf den Verlauf elektrischer Leitungen bzw. auf vorhandene Versorgungsleitungen.

Die Unterputzdose ist ein Teil des Homematic IP Smart-Home-Systems.

Hinweise zur Montage auf einer Unterputzdose

- ⚠

In der Unterputzdose dürfen sich keine offenen Leiterenden befinden.

- ⚠

Sollten für die Montage bzw. Installation des Geräts Änderungen oder Arbeiten an der Hausinstallation (z. B. Ausbau, Überbrücken von Schalter- oder Steckdoseneinsätzen) oder an der Niederspannungsverteilung erforderlich sein, ist unbedingt folgender Sicherheitshinweis zu beachten:

- ⚠

Hinweis! Installation nur durch Personen mit einschlägigen elektrotechnischen Kenntnissen und Erfahrungen!*

Durch eine unsachgemäße Installation gefährden Sie Ihr eigenes Leben und das Leben der Nutzer der elektrischen Anlage. Mit einer unsachgemäßen Installation riskieren Sie schwere Sachschäden, z. B. durch Brand. Es droht für Sie die persönliche Haftung bei Personen- und Sachschäden. **Wenden Sie sich an einen Elektroinstallateur!**

Die Unterputzdose ist ein Teil des Homematic IP Smart-Home-Systems.

- *Erforderliche Fachkenntnisse für die Installation:** Für die Installation sind insbesondere folgende Fachkenntnisse erforderlich:

- Die anzuwendenden „5 Sicherheitsregeln“: Freischalten; gegen Wiedereinschalten sichern; Spannungsfreiheit feststellen; Erden und Kurzschließen; benachbarte, unter Spannung stehende Teile abdecken oder abschranken;
- Auswahl des geeigneten Werkzeuges, der Messgeräte und ggf. der persönlichen Schutzausrüstung;
- Auswertung der Messergebnisse;
- Auswahl des Elektroinstallationsmaterials zur Sicherstellung der Abschaltbedingungen;
- IP-Schutzarten;
- Einbau des Elektroinstallationsmaterials;
- Art des Versorgungsnetzes (TN-System, IT-System, TT-System) und die daraus folgenden Anschlussbedingungen (klassische Nullung, Schutzerdung, erforderliche Zusatzmaßnahmen etc.).

Die Unterputzdose ist ein Teil des Homematic IP Smart-Home-Systems.

Konformitätserklärung

Hiermit erklärt die eQ-3 AG, Maiburger Str. 29, 26789 Leer, Deutschland, dass der Funkanlagentyp Homematic IP HmlP-WTH-A der Richtlinie 2014/53/EU entspricht. Der vollständige Text der EU-Konformitätserklärung ist unter der folgenden Internetadresse verfügbar: www.homematic-ip.com

Die Unterputzdose ist ein Teil des Homematic IP Smart-Home-Systems.

EN

Function

This device is part of the **Homematic IP smart home system** and works with the Homematic IP radio protocol. All devices of the Homematic IP system can be configured comfortably and individually with a smartphone via the Homematic IP app. Alternatively, you have the option of operating Homematic IP devices via the CCU3 or in conjunction with many partner solutions. The available functions provided by the system in combination with other components are described in the Homematic IP User Guide.

The **Homematic IP Wall Thermostat** offers time-controlled regulation of floor heating systems in connection with Homematic IP Floor Heating Actuators or conventional radiators using Homematic IP Radiator Thermostats according to individually tailored heating phases. Temperature and humidity in the room are measured cyclicly so that the room temperature can be precisely controlled.

You can pair the wall thermostat directly with a Homematic IP Floor Heating Actuator or connect it to the Homematic IP Access Point in order to control the device comfortably via the Homematic IP app.

Mounting and removal are particularly easy using the clip-on frame supplied. It is also possible to integrate the wall thermostat into existing switches.

All current technical documents and updates are provided at www.homematic-ip.com.

- ⚠

When selecting the installation location, check for electrical wires and power supply cables.

Die Unterputzdose ist ein Teil des Homematic IP Smart-Home-Systems.

Notes for mounting on a flush-mounted box

- ⚠

If the device is mounted to a flush-mounting box, there may be no open conductor ends.

- ⚠

If changes or works have to be made on the house installation (e.g. extension, bypass of switch- or socket inserts) or the low-voltage distribution for mounting or installing the device, the following safety instruction must be considered:

- ⚠

Please note! Only to be installed by persons with the relevant electro-technical knowledge and experience!*

Incorrect installation can put your own life at risk and the lives of other users of the electrical system. Incorrect installation also means that you are running the risk of serious damage to property, e.g. because of a fire. You may be personally liable in the event of injuries or damage to property. **Contact an electrical installer!**

Die Unterputzdose ist ein Teil des Homematic IP Smart-Home-Systems.

- *Specialist knowledge required for installation:** The following specialist knowledge is particularly important during installation:

- The “5 safety rules” to be used: Disconnect from mains; Safeguard from switching on again; Check that system is deenergised; Earth and short circuit; Cover or cordon off neighbouring live parts;
- Select suitable tool, measuring equipment and, if necessary, personal safety equipment;
- Evaluation of measuring results;
- Selection of electrical installation material for safeguarding shut-off conditions;
- IP protection types;
- Installation of electrical installation material;
- Type of supply network (TN system, IT system, TT system) and the resulting connecting conditions (classical zero balancing, protective earthing, required additional measures etc.).

Die Unterputzdose ist ein Teil des Homematic IP Smart-Home-Systems.

Declaration of conformity

eQ-3 AG, Maiburger Straße 29, 26789 Leer, Germany hereby declares that the radio equipment type Homematic IP HmlP-WTH-A is compliant with Directive 2014/53/EU. The full text of the EU declaration of conformity is available at www.homematic-ip.com

Die Unterputzdose ist ein Teil des Homematic IP Smart-Home-Systems.

FR

Fonction

Cet appareil fait partie du **système Smart Home de Homematic IP** et communique par le biais du protocole radio Homematic IP. Tous les appareils du système peuvent être configurés facilement et individuellement avec un smartphone à l'aide de l'application Homematic. Vous avez également la possibilité d'utiliser les appareils Homematic IP via la centrale CCU3 ou en association avec de nombreuses solutions de partenaires. Vous trouverez dans le manuel de l'utilisateur Homematic IP l'étendue des fonctions du système en association avec d'autres composants.

Le **Homematic IP Thermostat Mural** vous permet de programmer votre chauffage en combinaison avec les Homematic IP Acteurs de Chauffage au Sol, ou vos radiateurs traditionnels avec les Homematic IP Thermostats de Radiateur, tout en adaptant les phases de chauffage à vos besoins individuels. La température et l'humidité de la pièce sans mesurées régulièrement afin de pouvoir régler avec précision la température ambiante.

Vous pouvez procéder à l'apprentissage des thermostats muraux directement sur un Homematic IP Acteur de Chauffage au Sol, ou même depuis un Homematic IP Access Point, pour profiter de la simplicité de commande offerte par l'application.

Le montage et le démontage sont réalisés très simplement dans le cadre de rechange fourni. Le thermostat mural peut même être intégré dans des séries d'interrupteurs existantes.

Vous trouverez tous les documents techniques et mises à jour actuels dsur www.homematic-ip.com.

La notice technique est disponible sur le site www.homematic-ip.com.

- ⚠

Lors du choix de l'emplacement de montage, faites attention à la disposition du câblage électrique ou aux câbles d'alimentation existants.

La notice technique est disponible sur le site www.homematic-ip.com.

Remarques pour le montage sur un boîtier encastré

- ⚠

Le boîtier encastré ne doit pas contenir de fils nus.

La notice technique est disponible sur le site www.homematic-ip.com.

- ⚠

Si des modifications ou des travaux doivent être réalisés au niveau de l'installation (p. ex. extension, pontage d'inserts d'interrupteurs ou de prises) ou du tableau basse tension en vue du montage ou de la pose de l'appareil, respecter impérativement les consignes de sécurité suivantes :

- ⚠

Remarque importante La pose doit être effectuée uniquement par des personnes possédant les connaissances et l'expérience en électrotechnique suffisantes.*

Toute pose non conforme met en danger la vie de l'installateur et celle de l'utilisateur du dispositif électrique. Une pose non conforme peut également entraîner des dommages matériels lourds (p. ex. incendie). Votre responsabilité risque d'être engagée en cas de dommages corporels et matériels. **Adressez-vous à un professionnel de l'électricité !**

La notice technique est disponible sur le site www.homematic-ip.com.

- *Connaissances spécialisées à posséder pour la pose :** Pour procéder à la pose, les connaissances spécialisées suivantes sont exigées :

- Les 5 règles de sécurité à respecter : Travailler hors tension ; éviter toute remise en marche inopinée : s'assurer de l'absence de tension ; mettre à la terre et court-circuiter ; recouvrir ou protéger les parties sous tension situées à proximité ;
- choix de l'outil, des appareils de mesure et le cas échéant, de l'équipement de protection individuelle adaptés ;
- analyse des résultats de mesure ;
- choix du matériel d'installation électrique pour assurer les conditions de mise hors circuit ;
- classes de protection IP ;
- montage du matériel d'installation électrique ;

- type du réseau d'alimentation (systèmes TN/IT/TT) et conditions de raccordement directement associées (mise au neutre classique, mise à la terre, autres mesures nécessaires, etc.)

La notice technique est disponible sur le site www.homematic-ip.com.

Déclaration de conformité

Par la présente, eQ-3 AG, basée à Maiburger Str. 29, 26789 Leer, en Allemagne, déclare que l'équipement radioélectrique Homematic IP HmlP-WTH-A est conforme à la directive 2014/53/EU. L'intégralité de la déclaration européenne de conformité est disponible à l'adresse suivante : www.homematic-ip.com

La notice technique est disponible sur le site www.homematic-ip.com.

La notice technique est disponible sur le site www.homematic-ip.com.

La notice technique est disponible sur le site www.homematic-ip.com.

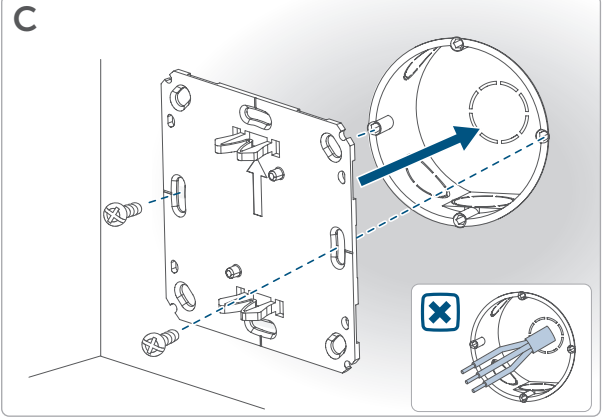
La notice technique est disponible sur le site www.homematic-ip.com.

La notice technique est disponible sur le site www.homematic-ip.com.

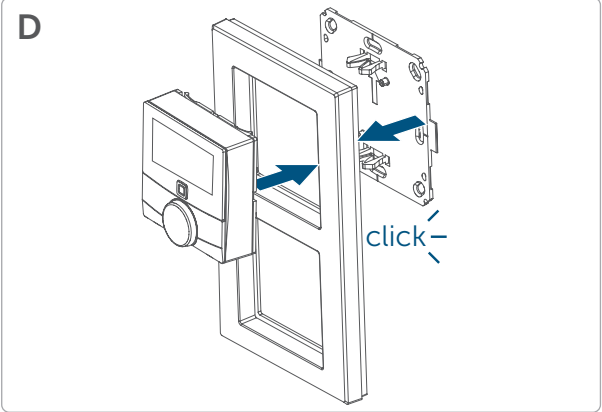
La notice technique est disponible sur le site www.homematic-ip.com.

La notice technique est disponible sur le site www.homematic-ip.com.

Wandthermostat auf Unterputzdose montieren // Mounting the wall thermostat on a flush-mounted box // Monter le thermostat mural sur un boîtier encastré



Wandthermostat in (Mehrfach-)Rahmen montieren // Mounting the wall thermostat in a (multi-gang) frame // Monter le thermostat mural dans un cadre (multiple)



La notice technique est disponible sur le site www.homematic-ip.com.

La notice technique est disponible sur le site www.homematic-ip.com.

La notice technique est disponible sur le site www.homematic-ip.com.

La notice technique est disponible sur le site www.homematic-ip.com.

La notice technique est disponible sur le site www.homematic-ip.com.

La notice technique est disponible sur le site www.homematic-ip.com.

La notice technique est disponible sur le site www.homematic-ip.com.

La notice technique est disponible sur le site www.homematic-ip.com.

La notice technique est disponible sur le site www.homematic-ip.com.

La notice technique est disponible sur le site www.homematic-ip.com.

La notice technique est disponible sur le site www.homematic-ip.com.

La notice technique est disponible sur le site www.homematic-ip.com.

La notice technique est disponible sur le site www.homematic-ip.com.

La notice technique est disponible sur le site www.homematic-ip.com.

La notice technique est disponible sur le site www.homematic-ip.com.

La notice technique est disponible sur le site www.homematic-ip.com.

La notice technique est disponible sur le site www.homematic-ip.com.

La notice technique est disponible sur le site www.homematic-ip.com.

La notice technique est disponible sur le site www.homematic-ip.com.

Technische Änderungen vorbehalten. // Subject to technical changes. // Sous réserve de modifications techniques.